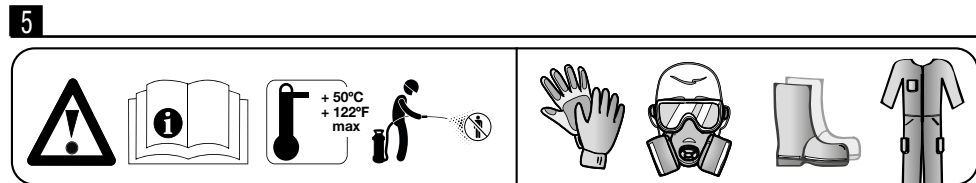
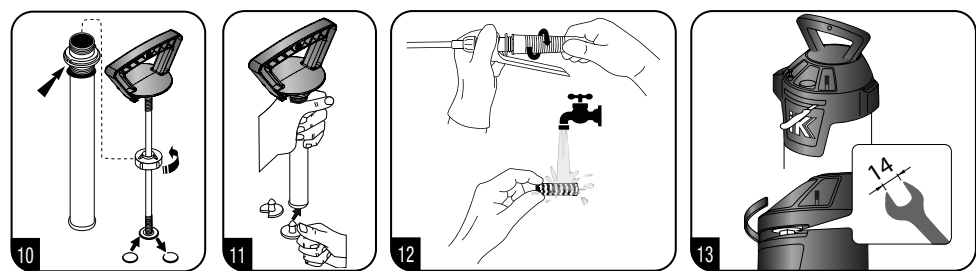
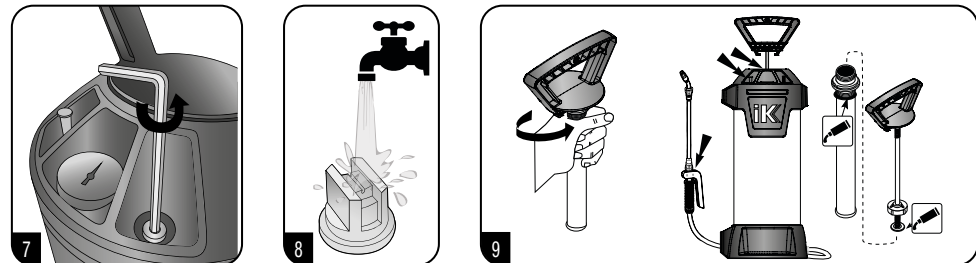
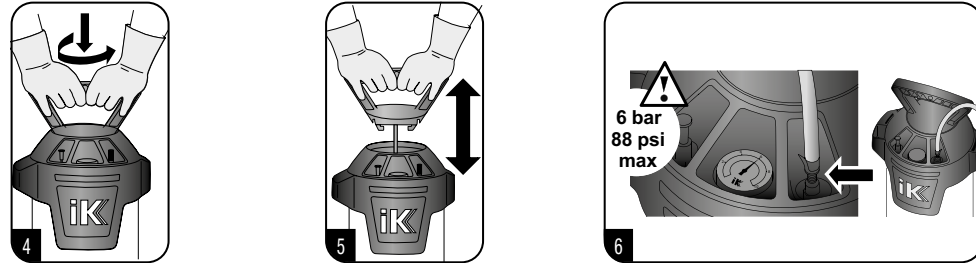
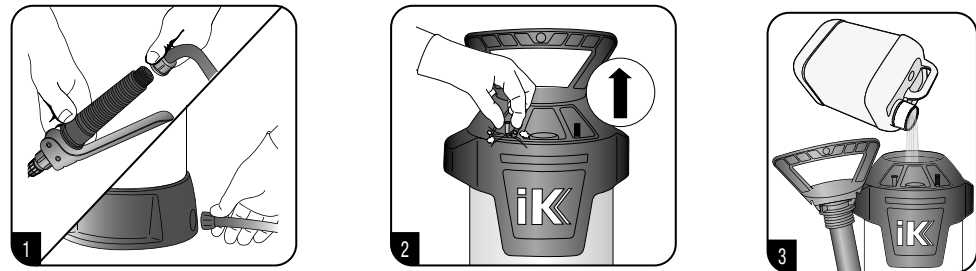




2 | 3 | 4



En la siguiente tabla se muestran algunos ejemplos de sustancias agresivas más empleadas y el modelo que se recomienda para cada una de ellas. Respete los porcentajes máximos indicados. The following table shows several examples of the most frequently used aggressive substances and the model recommended for each use. Follow the specified maximum percentages. Sur le tableau suivant sont montrés certains exemples des substances agressives les plus employées et le modèle qui est recommandé pour chacune d'entre elles. Respectez les pourcentages maximums indiqués. Auf der folgenden Tabelle werden einige Beispiele für die meist benutzten aggressiven Substanzen und das für jeden einzelnen Stoff am empfehlenswertesten Modell gezeigt. Beachten Sie die angegebenen maximalen Prozentsätze. Na tabela seguinte apresentam-se alguns exemplos de substâncias agressivas mais utilizadas e o modelo que se recomenda para cada uma delas. Respeite as percentagens máximas indicadas. In de volgende tabel worden een aantal voorbeelden van de meest gebruikte agressieve stoffen weergegeven en het model dat voor elk aanbevolen wordt. Houd u aan de aangegeven maximum percentages. La seguente tabella riporta alcuni esempi di sostanze aggressive più utilizzate e il modello consigliato per ognuna di esse. Rispettare le percentuali massime indicate. I det nederstående skema visas nogle eksempler på nogle af de mest anvendte aggressive stoffer og den model der anbefales til hver enkelt af disse. Respekter venligst de maksimale procentsatser, der er angivet. I nedanstående förteckning anges några exempel på aggressiva ämnen som är bland de mest använda, och den modell som rekommenderas för var och ett av dessa. Respektera den högsta angivna procentgraden. Seuraavassa taulukossa annetaan esimerkkejä käytetyimmistä aggressiivista aineista ja niille suositelluista malleista. Noudata annettuja maksimipitoisuuksia. В представленной ниже таблице показаны чаще всего встречающиеся агрессивные вещества и модели опрыскивателей, рекомендуемые для каждого конкретного применения. Следите за максимальными концентрациями.

	IK MULTI IK MULTI PRO	IK MULTI TR	IK ALKALINES	IK HC / HC TR	IK METAL/INOX
<b>ACIDS</b>					
ÁCIDO ACÉTICO - ACETIC ACID - ACIDE ACÉTIQUE - AKETISCHE SÄURE (MAX 20%)	L	L	✓	X	X
ÁCIDO CLORHÍDRICO - HYDROCHLORIC ACID - ACIDE CHLORHYDRIQUE - CHLORWASSERSTOFFSÄURE (MAX 30%)	✓	L	L	X	X
ÁCIDO FLUORHÍDRICO - HYDROFLUORIC ACID - ACIDE FLUORHYDRIQUE - FLUORWASSERSTOFFSÄURE (MAX 20%)	✓	L	X	X	X
ÁCIDO FOSFÓRICO - PHOSPHORIC ACID - ACIDE PHOSPHORIQUE - PHOSPHORSÄURE	✓	L	L	X	X
ÁCIDO NÍTRICO - NITRIC ACID - ACIDE NITRIQUE - NITRUSSÄURE (MAX 20%)	✓	L	L	X	X
ÁCIDO SULFÚRICO - SULPHURIC ACID - ACIDE SULPHURIQUE - SCHWEFELSÄURE (MAX 30%)	✓	✓	L	X	X
OTROS ÁCIDOS - OTHER ACIDS - AUTRES ACIDES - SONSTIGE SÄUREN	✓	L	L	X	X
* IK Multi TR 1: Solo ácidos diluidos – Máx. 5% - Only dilute acids – Max. 5% - Uniquement des acides dilués – Max. 5% - Nur verdünnte Säuren – Max. 5%					
<b>ALCOHOLS</b>					
BUTANOL - BUTANOL - BUTHANOL - BUTANOL	L	✓	✓	L	L
ETANOL - ETHANOL - ÉTHANOL - ETHANOL	L	✓	✓	L	L
METANO - METHANOL - MÉTHANOL - METHANOL	L	✓	✓	L	L
OTROS ALCOHOLES - OTHER ALCOHOLS - AUTRES ALCOOLS - SONSTIGE ALKOHOLE	L	✓	✓	L	L
<b>ALIPHATIC HYDROCARBONS</b>					
DECANO - DECANE - DÉCANE - DECANE	L	L	X	✓	✓
HEPTANO - HEPTANE - HEPTANE - HEPTANE	L	L	X	✓	✓
HEXANO - HEXANE - HEXANE - HEXANE	L	L	X	✓	✓
PENTANO - PENTANE - PENTANE - PENTANE	L	L	X	✓	✓
<b>AROMATIC HYDROCARBONS</b>					
LIMONENO - LIMONENE - LIMONÈNE - LIMONENE	L	L	X	✓	✓
NAFTALENO - NAPHTHALENE - NAPHTALÈNE - NAPHTHALENE	L	L	X	✓	✓
TOLUENO - TOLUENE - TOLUÈNE - TOLUENE (MAX 40%)	L	L	X	✓	✓
XILENO - XYLENE - XYLÈNE - XYLENE	L	L	X	✓	✓
<b>OILS AND PETROLEUM PRODUCTS</b>					
ACEITE MINERAL/VEGETAL - MINERAL/VEGETABLE OIL - HUILE MINÉRALE / VÉGÉTALE - MINERAL-/PFLANZENÖL	L	L	X	✓	✓
GASOIL - DIESEL OIL - HUILE DIESEL - DIESEL-ÖL	L	L	X	✓	✓
GASOLINA - GASOLINE - ESSENCE - BENZIN	L	L	X	✓	✓
QUEROSENO - KEROSENE - KÉROSENE - KEROSENE	L	L	X	✓	✓
WHITE SPIRIT - TESTBENZIN	L	L	X	✓	✓
<b>ALKALINE AND KETONES</b>					
ACETONA - ACETONE - ACÉTONE - ACETON	X	✓	✓	X	X
AMONIACO - AMMONIA - AMMONIAC - AMMONIA	L	✓	✓	X	X
HIDRÓXIDO DE SODIO (SOSA CAÚSTICA) - SODIUM HYDROXIDE (CAUSTIC SODA) - HYDROXYDE DE SODIUM (SOUE CAUSTIQUE) - NATRIUMHYDROXID (ÄTZNATRON)	X	✓	✓	X	X
HIDRÓXIDO DE POTASIO (POTASA CAÚSTICA) - POTASSIUM HYDROXIDE (CAUSTIC POTASH) - HYDROXYDE DE POTASSIUM (POTASSE CAUSTIQUE) - KALIUMHYDROXID (ÄTZKALI)	X	✓	✓	X	X
HIPOCLORITO DE SODIO - SODIUM HYPOCHLORITE - HYPOCHLORITE DE SODIUM - NATRIUMHYPOCHLORIT	L	✓	L	X	X

\*IK HC TR: Óptimo con Acetona. – Optimum with Acetone. – Optimal avec Acétone. – Optimale Ergebnisse mit Aceton.

✓ ÓPTIMO - OPTIMAL - OPTIMAL - OPTIMAL

L LIMITADO - LIMITED - LIMITÉ - BEGRENZT

X NO APTO - NOT VALID - DÉCONSEILLÉ - NICHT GEEIGNET

Los aparatos no son válidos para trabajar con muchos de los solventes halogenados. The apparatuses are not suitable for working with many halogenated solvents. Les appareils ne sont pas valables pour travailler avec un grand nombre de solvants halogénés. Die Geräte sind für den Einsatz der meisten halogenen Lösungen nicht geeignet. Os aparelhos não são válidos para trabalharem com muitos dos solventes halogenados. De apparaten zijn niet geschikt om te functioneren met veel gehalogeneerde oplosmiddelen. Gli apparecchi non sono validi per lavorare con molti dei solventi alogenati. Apparaterne er ikke beregnet til at bruges med mange af de halogenerede opløsningsmidler. För många halogena lösningsmedel kan apparaterna ej användas. Laitteet eivät sovellu käytettäväksi useiden halogeenoitujen liuottimien kanssa. Эти аппараты не могут использоваться для распыления многих галогенизированных растворителей.



Goizper Group  
C/ ANTIGUA, 4 20577 ANTZUOLA  
GUIPUZCOA - SPAIN  
Tel.: 34-943 786000  
www.iksprayers.com  
iksprayers@goizper.com



# IK INOX/SST 6-10

ES - Gracias por confiar en nosotros. Por favor, lea detenidamente esta hoja de instrucciones antes de usar el equipo.

EN - Thanking you for the trust placed in us. Please, read this instruction sheet carefully before using the sprayer.

FR - Merci de la confiance que vous nous témoignez. Veuillez lire attentivement la feuille d'instructions avant l'utilisation de l'appareil.

PT - Obrigado por confiar em nós. Por favor, leia atentamente esta folha de instruções antes de usar o equipamento.

DE - Wir danken Ihnen für Ihr Vertrauen. Bitte lesen Sie diese Anweisung sorgfältig, bevor Sie das Gerät einsetzen.

IT - Grazie della fiducia riposta nella nostra azienda. Si prega di leggere attentamente il presente foglio di istruzioni prima di utilizzare l'attrezzatura.

NL - Dank u wel voor het in ons gestelde vertrouwen. Gelieve dit blad aandachtig door te lezen alvorens de uitrusting te gebruiken.

SV - Tack för ert förtroende. Läs noggrant igenom dessa anvisningar före användning av utrustningen.

DA - Vi takker for den tillid, som De har vist os. De anmodes venligst om nøje at gennemlæse den vedlagte brugsvejledning, før De tager udstyret i brug.

FI - Kiitos tuotteitamme kohtaan osoittamastasi luottamuksesta. Ole hyvä ja lue huolellisesti tämä käyttöohje ennen laitteen käyttöä.

RU - Благодарим Вас за покупку нашего изделия. Прежде чем начать пользоваться опрыскивателем внимательно, прочтите данное руководство.



Ref. 83373200

**1 ÁMBITO DE APLICACIÓN**

Pulverizador especialmente fabricado con materiales de máxima resistencia para ser utilizado con aceites vegetales y animales, aceites de desencofrado y productos limpiadores neutros. Puede ser empleado también con disolventes en base a hidrocarburos, lubricantes y derivados de petróleo.

No emplear el pulverizador bajo ningún concepto con: Ácidos, lejías, sustancias corrosivas, líquidos inflamables. No apto para el sector de la alimentación.

Ante la gran diversidad de productos existentes en el mercado, Goizper no puede garantizar la validez universal de sus equipos. En cualquier caso, se recomienda la utilización de productos químicos homologados.

Entre los sectores de aplicación de los pulverizadores IK INOX/SST destaca: **Construcción** (desencofrantes, impermeabilizantes, curadores, etc); **Limpieza profesional** (espacios sanitarios, grifitis, suelos); **Control de plagas** y **Tratamiento de madera**.

**2 PUESTA EN MARCHA****Ensamblaje**

- 1) Acople la manguera (1172) a la parte inferior del depósito (1171). (Figura 1)
- 2) Ate el tubo lanza (1209) en la manilla (1179). Enrosque la manilla en la manguera. (Figura 1)

**Comprobación**

- 1) Preste especial atención a las conexiones de la manguera (1172).
- 2) Infile el aparato vacío hasta una presión de 2 bares.
- 3) La presión no deberá bajar más de 0,5 bares en un período de 30 minutos.
- 4) Tire del botón rojo de la válvula de seguridad (1348). La presión tiene que escapar. (Figura 2)
- 5) Accione la manilla (1179). Tiene que abrir y cerrar.

**Llenado y presurización**

- 1) Desenrosque la cámara (1344) y colóquelo en el lateral del depósito (Figura 3). Para desenroscar la cámara presione el asidero de la bomba hacia abajo y gírelo en sentido contrario a las agujas del reloj (Figura 4).
- 2) Llène el depósito hasta el máximo indicado en cada modelo. Enrosque la cámara completa (1344) fuertemente en el depósito.
- 3) Genere la presión deseada en el depósito dando emboladas (figura 5), la presión máxima no debe superar los 6 bares, (raya roja en el manómetro (1349), en caso de que sobrepase la presión máxima la válvula de seguridad (1348) libera la presión excesiva. Para enroscar la cámara presione el asidero de la bomba hacia abajo y gírelo en sentido de las agujas del reloj.
- 4) Si tiene conector de llenado para aire comprimido (1169) conecte la manguera de aire comprimido hasta una presión máxima de 6 bar (88 psi), después retire la manguera. Tenga en cuenta que la presión no sobrepase los 6 bar (Figura 6). Para colocar el conector suelte el tapón que va atado en el depósito y ate el conector fuertemente (Figura 7). Bajo ningún concepto quite la válvula de seguridad.

**3 MANTENIMIENTO**

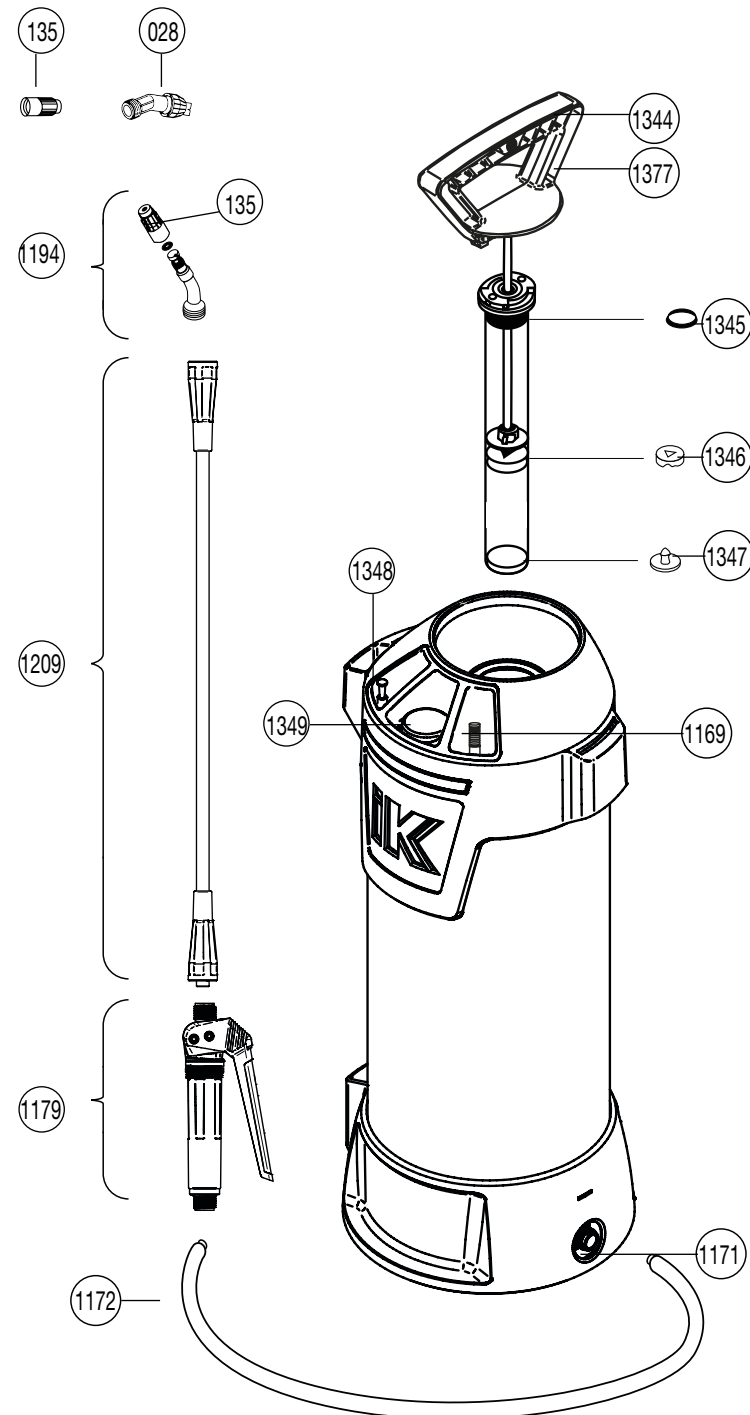
- 1) Después de cada utilización, despresurice el pulverizador. (Figura 2)
- 2) Recoja y elimine la cantidad residual de acuerdo con la legislación, las prescripciones y las normas aplicables.
- 3) Limpie el aparato con agua.
- 4) En caso de obstrucción de la boquilla (135/028), límpiela con agua y no utilice objetos metálicos. (Figura 8)
- 5) Para prolongar la duración de la vida de las juntas, aplique regularmente unas gotas de aceite o grasa en las partes en movimiento. (Figura 9)
- 6) Almacene la cámara y el depósito por separado al abrigo para evitar heladas y fuerte calor (entre 5° y 30°).

**4 AVERÍAS**

AVERÍA	CAUSA	SOLUCIÓN
En el aparato no se genera presión	La bomba no está correctamente enroscada	Enrosque la bomba correctamente
	Anillo tórico (1345) de la bomba defectuoso	Sustituya el anillo tórico (figura 10)
	Collarín retén (1346) defectuoso	Sustituya el collarín retén (figura 10)
El líquido sale por la parte superior de la bomba	Válvula antiretorno (1347) sucio o defectuoso	Limpie o sustituya la válvula antiretorno (figura 11)
La manilla (1179) no pulveriza pero existe presión	El filtro de la manilla está obstruido	Suelte el portafiltro y límpielo (figura 12)
La válvula de seguridad (1348) descarga demasiado pronto	Válvula de seguridad defectuosa	Sustituir la válvula de seguridad
El manómetro (1349) no indica presión en el depósito.	Manómetro defectuoso	Cortar los puntos de unión de la ventana (superior, derecho, inferior). Girar la ventana y soltar el manómetro con una llave y cambiarlo (figura 13)

**5 USOS Y NORMAS DE SEGURIDAD**

- 1) Respete siempre las prescripciones y las dosis que, en las etiquetas de los embalajes, recomiende el fabricante del producto químico que va a utilizar.
- 2) Para evitar toda ingestión del producto, no coma, beba ni fume durante el proceso de preparación y pulverización.
- 3) No pulverice sobre las personas, animales, instalaciones eléctricas, llamas, fuego abierto u otras fuentes de ignición.



Nº	COD./КОД	Q/Кол-во	ES	EN	FR	PT	DE	IT	NL	SV	DA	FI	RU
028	834448151	1	CODILLO ABANICO	COMPLETE ELBOW	COUDE COMPLET	COTOVELO	KRÜMMER MIT FÄCHERDÜSE	GOMITO CON UGELLO	ELLEBOOG MET MONDSTUK	KVÄRÖR MED MUNSTYCKE	BUERØR MED MUNDSTYKKE	TAIVEOSA, JOSSA SUUKAPPALE	КОЛЕНО В СБОРЕ
135	83902323	2	BOQUILLA Ø 1	NOZZLE Ø 1	BUSE Ø 1	ASPERSON Ø 1	SPRITZDÜSE Ø 1	UGELLO Ø 1	MONDSTUK VAN 1	MUNSTYCK Ø 1	MUNDSTYKKE Ø 1	SUUKAPPALE Ø 1	НОСИЛКА Ø 1
1169	83272604	1	CONECTOR AIRE	INOX/SST 10 AIR	CONNECTEUR AIR	CONECTOR AR	LUFTANSCHLUSS	CONNETTORE	INOX/SST 10	LUFTANSLUTNING	LUFTDYSE	INOX/SST 10	ШТУЦЕР СКАТОГО
			INOX/SST 10	CONNECTOR	INOX/SST 10	INOX/SST 10	EDELSTAHL/SST 10	ARIA INOX/SST 10	LUCHTCONNECTOR	I INOX/SST 10	INOX/SST 10	ILMALIITIN	ВОЗДУХА INOX/SST 10
1171	83272605	1	ADAPTADOR COMPLETO	COMPLETE ADAPTER	ADAPTATEUR COMPLET	ADAPTADOR COMPLETO	VOLLSTÄNDIGER ADAPTER	ADATTATORE COMPLETO	COMPLETE ADAPTER	KOMPLETT ADAPTER	FULDSTÆNDIG ADAPTER	TÄYSI SOVITIN	АДАПТЕР В СБОРЕ
1172	83272835	1	MANGUERA	HOSE	TUYAU	MANGUEIRA	SCHLAUCH	TUBO FLESSIBILE	SLANG	SLANG	SLANGE	LETKU	ШАНГ
1179	81875816	1	MANILLA COMPLETA	COMPLETE HANDLE	MANETTE COMPLÈTE	PUNHO COMPLETO	SPRITZÖHRGRIFT KOMPLETT	MANIGLIA COMPLETA	COMPLEET HANDVAT	KOMPLETT HANDTAG	KOMPLET HÅNDTAG	KAHVA KOKONAIJUDESSAAN	РУЧКА В СБОРЕ
1194	83272803	1	CODILLO CON BOQUILLA	ELBOW WITH NOZZLE	TUBE AVEC BUSE	COTOVELINHO COM INJECTOR	ZERTÄUBER MIT DÜSE	GOMITO PIÙ UGELLO	ELLEBOOG MET MONDSTUK	KVÄRÖR MED MUNSTYCK	KVÄRØR MED MUNDSTYKKE	TAIVEOSA, JOSSA SUUKAPPALE	КОЛЕНО С НОСИЛКОЙ
1209	83272828	1	TUBO LANZA	LANCE TUBE	TUBE DE LA LANCE	TUBO LANÇA	SPRITZROHR	TUBO LANCIA	PIJP LANS	RÖR SPRUT	RØR SPRØUTE	SUMUTINPUTKI	ШАНГА ОПРЫСКИВАТЕЛЯ
1344	83372601	1	CÁMARA COMPLETA	INOX/SST 10	CORPS COMPLET	CÁMARA COMPLETA	KOMPLETTE PUMPE	CAMERA COMPLETA	INOX/SST 10	FULLSTÄNDIG KAMMARE	FULDSTÆNDIGT KAMMER	INOX/SST 10	КАМЕРА В СБОРЕ
			INOX/SST 10	PUMP COMPLETE	INOX/SST 10	INOX/SST 10	EDELSTAHL/SST 10	INOX/SST 10	VOLLEDIGE KAMER	INOX/SST 10	INOX/SST 10	KAMMIO KOKONAIJUDESSAAN	INOX/SST 10
1345	83372312	1	JUNTA TÓRICA	O-RING	JOINT TORIQUE	JUNTA TÓRICA	RUNDSCHNURRING	O-RING	O-RING	O-RING	O-RING	O-RENGAS	КОЛЬЦЕВОЕ УПЛОТНЕНИЕ
1346	83372313	1	COLLARÍN RETÉN	COLLAR SEAL	BAGUE D'ÉTANCHÉITÉ	GOLA RETENTOR	MANSCHETTE	GUARNIZIONE DI TENUTA	HULS AFDICHTINGSRING	FRÅNS BEHÅLLARE KRAVE BEHOLDER		MANSETTIKAULUS	САЛЬНИК
1347	83372314	1	VÁLVULA CÁMARA	VALVE	SOUPAPE	VÁLVULA CÁMARA	VENTIL	VALVOLA CAMERA	KLEP KAMER	VENTIL KAMMER	VENTIL KAMMER	KAMMION VENTTIILI	КЛАПАН
1348	83372602	1	VÁLVULA SEGURIDAD	SAFETY VALVE	SOUPAPE DE SÛRETÉ	VÁLVULA SEGURANÇA	SICHERHEITSVENTIL	VALVOLA SICUREZZA	VEILIGHEIDSVENTIEL	SÄKERHETSVENTIL	SIKKERHEDSVENTIL	TURVAVENTTIILI	ПРЕДОХРАНИТЕЛЬНЫЙ КЛАПАН
1349	83372603	1	MANÓMETRO	PRESSURE GAUGE	MANOMÈTRE	MANÓMETRO	MANOMETER	MANOMETRO	DRUKMETER	MANOMETER	TRYKMÅLER	PAINEMITTARI	МАНОМЕТР
1377	83373601	1	CÁMARA COMPLETA	INOX/SST 6	CORPS COMPLET	CÁMARA COMPLETA	KOMPLETTE PUMPE	CAMERA COMPLETA	INOX/SST 6	FULLSTÄNDIG KAMMARE	FULDSTÆNDIGT KAMMER	INOX/SST 6	КАМЕРА В СБОРЕ
			INOX/SST 6	PUMP COMPLETE	INOX/SST 6	INOX/SST 6	EDELSTAHL/SST 6	INOX/SST 6	VOLLEDIGE KAMER	INOX/SST 6	INOX/SST 6	KAMMIO KOKONAIJUDESSAAN	INOX/SST 6
83373200	1	HOJA INSTRUCCIONES	INSTRUCTION SHEET	FEUILLE D'INSTRUCTIONS	FOLHA INSTRUÇÕES	INSTRUKTIONSBLETT	FOGLIO D'ISTRUZIONI	INSTRUCTIEBLAD	INSTRUKTIONSBLETT	INSTRUKTIONSBARK	KÄYTTÖOHJEET	ИНСТРУКЦИЯ	
83373201	1	EMBALAJE INOX/SST 10	INOX/SST 10 PACKAGING	EMBALLAGE INOX/SST 10	EMBALAGEM INOX/SST 10	VERPACKUNG INOX/SST 10	IMBALLAGGIO INOX/SST 10	VERPAKKING INOX/SST 10	FÖRPACKNING INOX/SST 10	EMBALLAGE INOX/SST 10	PAKKAUS INOX/SST 10	УПАКОВОЧНАЯ КОРОБКА INOX/SST 10	
83373201	1	EMBALAJE INOX/SST 6	INOX/SST 6 PACKAGING	EMBALLAGE INOX/SST 6	EMBALAGEM INOX/SST 6	VERPACKUNG INOX/SST 6	IMBALLAGGIO INOX/SST 6	VERPAKKING INOX/SST 6	FÖRPACKNING INOX/SST 6	EMBALLAGE INOX/SST 6	PAKKAUS INOX/SST 6	УПАКОВОЧНАЯ КОРОБКА INOX/SST 6	

- 4) No trate con fuerte viento o calor.
- 5) En caso de intoxicación, consulte con su médico, aportándole el embalaje del producto químico.
- 6) Nunca vierta los residuos de producto o limpieza cerca de cursos de agua, pozos, etc.
- 7) Utilice un equipo de protección adecuado, máscara, gafas, guantes, calzado, etc. para evitar el contacto de los productos químicos con la piel, boca y ojos.
- 8) Leer las instrucciones del pulverizador antes de su uso. No modificar el aparato. No bloquear o golpear la válvula de seguridad (1348). No utilizar el aparato si está dañada, deformada o alterada su forma inicial. Almacene el pulverizador al abrigo, para evitar heladas y fuerte calor (entre 5° y 30 °C). Si observa que la manguera (1172), el depósito, la manilla (1179) o alguna de sus conexiones están dañadas no intente arreglarlo, sustitúyalo por una nueva.
- 9) Mantenga el pulverizador fuera del alcance de los niños.
- 10) Utilice el aparato solamente con las sustancias que son compatibles (Ámbito de Aplicación)
- 11) La válvula de seguridad no debe anularse (1348)
- 12) En caso de que los materiales del pulverizador entren en contacto con peróxido de hidrógeno o productos con una liberación similar de oxígeno, pueden producirse aumentos de presión y derivar en explosión. Nunca utilice este tipo de productos.
- 13) No deje el aparato bajo presión ni bajo el sol. Asegúrese de que el aparato no se caliente por encima de la temperatura de funcionamiento.
- 14) Nunca purgue las boquillas o las válvulas soplando con la boca
- 15) Utilice solo piezas de repuesto y accesorios del fabricante.
- 16) No nos haremos responsables de ningún daño causado por la utilización de piezas ajenas.
- 17) Durante el bombeado, tenga en cuenta el manómetro para no sobrepasar la presión máx. de pulverización. Despresurice el depósito completamente antes del llenado, después de la utilización y antes de realizar los trabajos de mantenimiento.

## 6 CARACTERÍSTICAS TÉCNICAS

	<b>IK INOX/SST 6</b>	<b>IK INOX/SST 10</b>
CAPACIDAD TOTAL	9 L - 2.37 US gal	13 L - 3.43 US gal
CAPACIDAD ÚTIL	6 L - 1.58 US gal	10 L - 2.64 US gal
LITROS/MIN. 3 BAR	0,50 l/min - 0.13 gal/min	0,50 l/min - 0.13 gal/min
PESO BRUTO	4,4 kg - 9.7 lb	4,9 kg - 10.8 lb
PESO NETO	4 kg - 8.8 lb	4,3 kg - 9.6 lb

<ul style="list-style-type: none"> <li>- Juntas y materiales resistentes a aceites y a la mayoría de los hidrocarburos y disolventes.</li> <li>- Válvula de seguridad 6 bar.</li> <li>- Parking para lanza.</li> <li>- Sistema de sujeción de la cámara durante el llenado.</li> <li>- Manómetro.</li> </ul>	<ul style="list-style-type: none"> <li>- Conector para aire comprimido (IK INOX/SST 10).</li> <li>- Embudo integrado en depósito.</li> <li>- Manilla de apertura y cierre metálica.</li> <li>- Filtro en la lanza.</li> <li>- Posibilidad de adaptación de alargadera de 50 cm.</li> <li>- Boquilla cónica regulable y abanico de serie.</li> </ul>
--	---

## 7 GARANTÍA

Nuestras mercancías están garantizadas desde la fecha de compra del usuario, contra todo defecto de fabricación o materiales. La garantía se limita estrictamente al remplazamiento gratuito de piezas reconocidas defectuosas por nuestros servicios. La garantía no se aplicará, cuando exista uso indebido de nuestros materiales, desmontajes y/o modificaciones de nuestros aparatos, y para aquellas piezas de uso y desgaste normal que requieren mantenimiento. La garantía no se aplicará en caso de negligencia, imprudencia, y uso no racional del material. Los gastos de expedición y transporte de las piezas en garantía, así como la mano de obra no realizada en nuestra fábrica, serán por cuenta del usuario. Para hacer efectiva la garantía, deberán remitirnos, franco de portes, la pieza objeto del reclamo junto a la factura o ticket de compra.

### Declaración de conformidad CE

según la Directiva Comunitaria 2006/42/CE, anexo II, punto 1A.

Nosotros,

Goizper Group - C/Antigua 4 - 20577 Antzuola - España

declaramos bajo nuestra exclusiva responsabilidad que este producto cumple con la Directiva de Máquinas 2006/42/CE, así como la Directiva 2014/68/EU y R.D. 709/2015 correspondiente a aparatos a presión.

Aitziber Uriarte, c/Antigua 4, 20577 Antzuola, España, está autorizado para elaborar el expediente técnico.

Antzuola, junio 2023.

Aitziber Uriarte  
Director Técnico



## 1 FIELD OF APPLICATION

A sprayer especially manufactured with maximum resistance materials to be used with animal and vegetable oils, stripping oils and neutral cleaners. Can be used with precaution similarly with oils, hydrocarbon based solvents, lubricants and petroleum derivatives.

Under no circumstances whatsoever can the sprayer be used: Acids, alkalis, corrosive substances, flammable liquids. Not suitable for the food industry.

Given the great variety of products on the market, Goizper cannot guarantee the universal validity of its equipment. In any case, we recommend using certified chemicals.

From among the application sectors of the IK INOX/SST sprayers noteworthy are those as follows: **Construction** (concrete release agents, waterproofing agents, curing agents etc.); **Professional cleaning** (sanitary areas, graffiti, floors); **Pest control** and **Wood treatment**.

## 2 SETTING UP

### Assembly

- 1) Connect the hose (1172) to the bottom of the tank (1171) (Figure 1).
- 2) Tie the tube lance (1209) onto the handle (1179). Screw the handle onto the hose (Figure 1).

### Verification

- 1) Pay special attention to the hose connections (1172).
- 2) Inflate the vacuum sprayer up to a 2 bar / 30 psi pressure.
- 3) The pressure must not drop lower than 0,5 bar / 8 psi in a 30 minute period.
- 4) Pull the red button on the safety valve (1348). The pressure must be released. (Figure 2)
- 5) Pull the handle (1179). It must open and close.

### Preparation and spraying

- 1) Unscrew the chamber (1344) and place it on the side of the tank (Figure 3). To unscrew the chamber press the pump handhold downwards and turn it counterclockwise (Figure 4).
- 2) Fill the tank up to the maximum level specified for each model. Strongly screw the complete chamber (1344) in the tank.
- 3) Generate the desired pressure in the tank using strokes (Figure 5), the maximum pressure must not exceed 6 bar (the red stripe in the pressure gauge (1349), if the maximum pressure is exceeded the safety valve (1348) releases the excessive pressure. To screw the chamber press the pump handhold downwards and turn it clockwise.
- 4) If the filling connector is for compressed air (1169) connect the compressed air hose up to a maximum pressure of 6 bar (88 psi), then remove the hose. Note that the pressure does not exceed 6 bar (Figure 6). To install the connector loosen the cap which is fastened in the tank and tightly fasten the connector (Figure 7). Under no circumstances whatsoever remove the safety valve.

## 3 MAINTENANCE

- 1) After each use, depressurise the sprayer (Figure 2).
- 2) Collect and dispose of the residual amount in accordance with the laws, regulations and applicable standards.
- 3) Clean the sprayer with water.
- 4) In the event of obstruction of the nozzle (135/028), clean it with water and do not use metallic objects. (Figure 8)
- 5) To prolong the length of the life of the joints, regularly apply a few drops of oil or grease on the moving parts. (Figure 9)
- 6) Store the chamber and tank separately indoors protected from frost and fierce heat (40°F & 85°F) between 5°C and 30°C).

## 4 TROUBLE SHOOTING

PROBLEM	CAUSE	SOLUTION
Pressure is not generated in the sprayer	The pump is not properly screwed in enough	Properly screw the pump
	Defective pump o-ring (1345)	Replace the O-ring (Figure 10)
	Defective seal collar (1346)	Replace the seal collar (Figure 10)
The liquid comes out of the top of the pump	Defective or dirty non-return valve (1347)	Clean or replace the non-return valve (Figure 11)
The handle (1179) does not spray but there is pressure	The handle filter is obstructed	Loosen the filter holder and clean (Figure 12)
The safety valve (1348) excessively discharges	Defective safety valve	Replace the safety valve
The pressure gauge (1349) does not indicate the pressure in the tank	Defective pressure gauge	Break the connection points of the window (top, right, bottom), Turn the window and loosen the pressure gauge using a wrench and change (Figure 13)

## 5 USES AND SECURITY REGULATIONS

- 1) Always follow the manufacturer's instructions and recommended doses on the packaging labels of the chemical product to be used.
- 2) In order to avoid any swallowing of the product, do not eat, drink or smoke during preparation and spraying process.
- 3) Do not spray on people, animals, electric installations, flames, open fire or other sources of ignition.
- 4) Do not use the treatment when there is strong wind or extreme heat.
- 5) In case of poisoning, consult your physician/doctor, and taking the chemical product packaging with you.



- 6) Do not dump product or cleaning residues near water bodies, wells, etc.
- 7) Use suitable protective equipment, masks, goggles, gloves, footwear etc in order to avoid contact of the chemical products with skin, eyes and mouth
- 8) Read the sprayer instructions before use. Do not modify the sprayer. Do not obstruct or strike the safety valve (1348). Do not use the sprayer if it is damaged, deformed or if its original shape has been altered. Store the sprayer indoors protected from frost and fierce heat (40°F & 85° F) between 5° and 30°C). If it is noted that the hose (1172), tank, handle (1179) or any of its connections are damaged do not attempt to repair, replace with a new part.
- 9) Keep sprayer out of reach of children.
- 10) Use the sprayer only with substances which are compatible (Scope of Application).
- 11) The safety valve must not be bypassed (1348).
- 12) In the event that the sprayer material come into contact with hydrogen peroxide or products with a similar oxygen release, pressure may produce pressure surges and result in an explosion. Never use these types of products.
- 13) Do not leave the sprayer under pressure or under the sun. Ensure that the sprayer does not overheat above the operating temperature.
- 14) Never purge the nozzles or valves by blowing via the mouth them yourself.
- 15) Use only manufacturer spare parts and accessories.
- 16) We shall not be held liable for damages of any nature occasioned by the use of foreign parts.
- 17) During pumping, take care that the pressure gauge does not exceed the max. spraying pressure. Depressurise the tank completely prior to filling, after use and prior to performing maintenance work.
- 18) STATE OF CALIFORNIA PROPOSITION - PROP 65 WARNING: This product can expose you to one or more chemicals, including lead, which is known to the State of California to cause cancer and reproductive harm. Wash hands after handling. For more information go to [www.p65warnings.ca.gov](http://www.p65warnings.ca.gov)

## 6 TECHNICAL SPECIFICATIONS

	IK INOX/SST 6	IK INOX/SST 10
TOTAL CAPACITY	9 L – 2.37 US gal	13 L – 3.43 US gal
USEFUL CAPACITY	6 L - 1.58 US gal	10 L – 2.64 US gal
LITRES/MIN. 3 BAR	0.50 l/min - 0.13 gal/min	0.50 l/min - 0.13 gal/min
GROSS WEIGHT	4.4 kg - 9.7 lb	4.9 kg - 10.8 lb
NET WEIGHT	4 kg - 8.8 lb	4.3 kg - 9.6 lb

- Oil resistant seals and materials and resistant to most hydrocarbons and solvents.
- 6 bar / 88 psi safety valve.
- Parking for lance.
- Chamber fastening system during filling.
- Pressure gauge.
- Compressed air connector (IK INOX/SST 10).
- Funnel integrated into tank.
- Metal opening and locking handle.
- Filter in the lance.
- Option of fitting a 50 cm / 19.7” extension tube.
- Adjustable cone nozzle and standard fan nozzle.

## 7 WARRANTY

Our goods have warranty, from the date of purchase by the user, against any manufacturing or material defect. The warranty is strictly limited to free replacement of parts that our services consider defective. The warranty shall not apply in case of improper use of our materials, disassembly and/or alterations performed to our devices, and to those parts of normal wear and tear that require maintenance. The warranty shall not apply in case of negligence, imprudence and irrational use of the material. Dispatch and transportation costs of parts under warranty as well as workmanship that were not performed in our factory shall be borne by the user. To invoke this warranty, send us the part subject matter of the claim, carriage free, together with the receipt or the purchasing invoice.

### EC and UKCA Declaration of Conformity CE Declaration of Conformity

We,  
Goizper Group - C/Antigua 4 - 20577 Antzuola - Spain  
declare under our sole responsibility that this product complies with the Machinery Directive 2006/42/EC, as well as Directive 2014/68/EU and R.D. 709/2015 for pressure equipment.  
Aitziber Uriarte, c/Antigua 4, 20577 Antzuola, Spain, is authorised to compile the technical file.  
Antzuola, June 2023.

Aitziber Uriarte  
Technical Manager



## 1 DOMAINE D'APPLICATION

Pulvérisateur spécialement fabriqué avec des matériaux d'une résistance maximale pour être utilisé avec des huiles végétales et animales, huiles de décoffrage et produits nettoyants neutres. Il peut être également employé avec des solvants à base d'hydrocarbures, lubrifiants et dérivés du pétrole.

Ne jamais employer le pulvérisateur et en aucun cas avec : acides, eaux de javels, substances corrosives, liquides inflammables. Non apte pour le secteur de l'alimentation.

Devant la grande diversité de produits existants sur le marché, Goizper ne peut pas garantir la validité universelle de ses équipements. En tout cas, il est recommandé d'utiliser des produits chimiques homologués.

Entre les secteurs d'application des pulvérisateurs IK INOX/SST, il faut souligner : **Construction** (décoffrants, imperméabilisants, durcisseurs, etc.) ; **Nettoyage professionnel** (espaces sanitaires, graffitis, sols) ; **Contrôle de plaies et Traitement du bois**.

## 2 MISE EN FONCTIONNEMENT

### Assemblage

- 1) Couplez le flexible (1172) à la partie inférieure du réservoir (1171). (Figure 1)
- 2) Attachez le tube lance (1209) sur la poignée (1179). Vissez la poignée sur le flexible. (Figure 1)

### Vérification

- 1) Portez une attention spéciale aux connexions du flexible (1172).
- 2) Gonflez l'appareil vide jusqu'à une pression de 2 bars.
- 3) La pression ne devra pas descendre de plus de 0,5 bars dans une période de 30 minutes.
- 4) Tirez sur le bouton rouge de la soupape de sûreté (1348). La pression doit s'échapper (Figure 2).
- 5) Actionnez la poignée (1179). Elle doit ouvrir et fermer.

### Préparation et pulvérisation

- 1) Dévissez la chambre (1344) et placez-la sur le côté du réservoir (Figure 3). Pour dévisser la chambre, exercer une pression sur la poignée de la pompe vers le bas et la faire tourner dans le sens contraire à celui des aiguilles d'une montre (Figure 4).
- 2) Remplissez le réservoir jusqu'au maximum indiqué sur chaque modèle. Vissez la chambre complète (1344) fortement sur le réservoir.
- 3) Générez la pression souhaitée dans le réservoir en donnant des coups de piston (figure 5), la pression maximale ne doit pas dépasser les 6 bars, (raie rouge sur le manomètre (1349), dans le cas où la pression maximale serait dépassée, la soupape de sûreté (1348) libère la pression excessive. Pour visser la chambre, exercer une pression sur la poignée de la pompe vers le bas et la faire tourner dans le sens des aiguilles d'une montre.
- 4) Si vous avez un connecteur de remplissage pour air comprimé (1169) raccordez le flexible d'air comprimé jusqu'à une pression maximale de 6 bars (88 psi), ensuite retirez le flexible. Prenez en compte que la pression ne doit pas dépasser les 6 bars (Figure 6). Pour placer le connecteur, lâchez le bouchon qui est attaché au réservoir et attachez le connecteur fortement (Figure 7). En aucun cas, ne retirer la soupape de sûreté.

## 3

## ENTRETIEN

- 1) Après chaque utilisation, dépressurisez le pulvérisateur. (Figure 2)
- 2) Recueillez et éliminez la quantité résiduelle conformément à la législation, les prescriptions et les normes applicables.
- 3) Nettoyez l'appareil à l'eau.
- 4) En cas d'obstruction de l'embout (135/028), nettoyez-le à l'eau et n'utilisez pas d'objets métalliques. (Figure 8)
- 5) Pour prolonger la durée de la vie des joints, appliquez régulièrement des gouttes d'huile ou de graisse sur les parties en mouvement. (Figure 9)
- 6) Stockez la chambre et le réservoir séparément à l'abri pour éviter les gelées et une forte chaleur (entre 5° et 30°).

## 4

## DYSFONCTIONNEMENTS

DYSFONCTIONNEMENT	CAUSE	SOLUTION
Sur l'appareil, aucune pression n'est générée	La pompe n'est pas correctement vissée	Vissez la pompe correctement
	Bague torique (1345) de la pompe défectueuse	Remplacez la bague torique (figure 10)
	Collier bague d'étanchéité (1346) défectueux	Remplacez le collier bague d'étanchéité (figure 10)
Le liquide sort par la partie supérieure de la pompe	Clapet anti-retour (1347) sale ou défectueux	Nettoyez ou remplacez le clapet anti-retour (figure 11)
La poignée (1179) ne pulvérise pas mais il existe une pression	Le filtre de la poignée est bouché	Lâchez le porte-filtres et nettoyez-le (figure 12)
La soupape de sûreté (1348) décharge trop tôt	Soupape de sûreté défectueuse	Remplacer la soupape de sûreté
Le manomètre (1349) n'indique pas de pression dans le réservoir	Manomètre défectueux	Rompres les points d'union de la fenêtre (supérieur, droit, inférieur). Faire tourner la fenêtre et retirer le manomètre avec une clé et le changer (figure 13)

## 5 USAGES ET NORMES DE SÉCURITÉ

- 1) Respectez toujours les prescriptions et les doses que, sur les étiquettes des emballages, recommande le fabricant du produit chimique que vous allez utiliser.
- 2) Pour éviter toute ingestion du produit, ne mangez pas, ne buvez pas et ne fumez pas durant le processus de préparation et de pulvérisation.
- 3) Ne pulvérisez pas sur les personnes, animaux, installations électriques, flammes, feu nu ou autres sources d'ignition.
- 4) Ne traitez pas avec un vent fort ou chaleur.
- 5) En cas d'intoxication, consultez votre médecin, en lui apportant l'emballage du produit chimique.
- 6) Ne déversez jamais les déchets de produit ou du nettoyage près de cours d'eau, puits, etc.
- 7) Utilisez un équipement de protection adéquat, masque, lunettes, gants, chaussure, etc. pour éviter le contact des produits chimiques avec la peau, bouche et yeux
- 8) Lire les instructions du pulvérisateur avant son utilisation. Ne pas modifier l'appareil. Ne pas bloquer ni donner des coups à la soupape de sûreté (1348). Ne pas utiliser l'appareil s'il est endommagé, déformé ou si sa forme initiale est altérée. Stockez le pulvérisateur à l'abri, pour éviter les gelées et les fortes chaleurs (entre 5° et 30° C). Si vous observez que le flexible (1172), le réservoir, la poignée (1179) ou l'une de ses connexions sont endommagés, n'essayez pas de les réparer, remplacez-les pour une nouvelle pièce
- 9) Maintenez le pulvérisateur hors de la portée des enfants.
- 10) Utilisez l'appareil uniquement avec les substances qui sont compatibles (Domaine d'application)
- 11) La soupape de sûreté ne doit pas être annulée (1348)
- 12) Dans le cas où les matériaux du pulvérisateur entreraient en contact avec du peroxyde d'hydrogène ou des produits avec une libération similaire d'oxygène, des augmentations de pression peuvent se produire et dériver en explosion. N'utilisez jamais ce type de produits.
- 13) Ne laissez pas l'appareil sous pression ni sous le soleil. Assurez-vous que l'appareil ne chauffe pas au-dessus de la température de fonctionnement.
- 14) Ne purgez jamais les embouts ou les vannes en soufflant avec la bouche
- 15) Utilisez seulement des pièces de rechange et des accessoires du fabricant.
- 16) Nous ne nous rendons responsables d'aucun dommage causé par l'utilisation de pièces étrangères.
- 17) Durant le pompage, prenez en compte le manomètre pour ne pas dépasser la pression max. de pulvérisation. Dépressurisez le réservoir complètement avant le remplissage, après l'utilisation et avant de réaliser les travaux de maintenance.

## 6 CARACTÉRISTIQUES TECHNIQUES

	<b>IK INOX/SST 6</b>	<b>IK INOX/SST 10</b>
CAPACITÉ TOTALE	9 L – 2.37 US gal	13 L – 3.43 US gal
CAPACITÉ UTILE	6 L - 1.58 US gal	10 L – 2.64 US gal
LITRES/MIN. 3 BARS	0,50 l/min - 0.13 gal/min	0,50 l/min - 0.13 gal/min
POIDS BRUT	4,4 kg - 9.7 lb	4,9 kg - 10.8 lb
POIDS NET	4 kg - 8.8 lb	4,3 kg - 9.6 lb
- Joints et matériaux résistant aux huiles et à la majeure partie des hydrocarbures et solvants.		- Connecteur pour air comprimé (IK INOX/SST 10).
- Soupape de sûreté 6 bars.		- Entonnoir intégré au réservoir.
- Parking pour lance.		- Poignée d'ouverture et fermeture métallique.
- Système de fixation de la chambre pendant le remplissage.		- Filtre sur la lance.
- Manomètre.		- Possibilité d'adaptation d'une rallonge de 50 cm.
		- Embout conique réglable et éventail de série.

## 7 GARANTIE

Nos marchandises ont une garantie à compter de la date d'achat par l'utilisateur, contre tout défaut de fabrication ou des matériaux. La garantie est strictement limitée au remplacement gratuit de pièces qui auront été reconnues défectueuses par nos services. La garantie ne sera pas appliquée, en cas d'usage inconvénant de nos matériaux, démontages et/ou modifications de nos appareils, et pour les pièces d'usage et d'usure normale qui nécessitent un entretien. La garantie ne sera pas appliquée en cas de négligence, imprudence, et usage non rationnel du matériel. Les frais d'expédition et de transport des pièces sous garantie, ainsi que la main d'œuvre non réalisée dans notre usine, sont à la charge de l'utilisateur. Pour mettre à effet la garantie, vous devez nous remettre, en franco de port, les pièces faisant l'objet de la réclamation accompagnées de la facture ou du ticket de caisse.

### Déclaration de conformité CE

Soussignés,  
Goizper Group - C/Antigua 4 - 20577 Antzuola - Espagne  
attestons sous notre entière responsabilité que ce produit est conforme à la Directive Machines 2006/42/CE, ainsi qu'à la Directive 2014/68/EU et au Décret Royal espagnol 709/2015 relatif aux appareils sous pression.  
Aitziber Uriarte, c/Antigua 4, 20577 Antzuola, Espagne, est autorisé à élaborer le dossier technique.  
Antzuola, juin 2023.

Aitziber Uriarte  
Directeur Technique



**1 ÁREA DE APLICAÇÃO**

Pulverizador especialmente fabricado com materiais da máxima resistência para ser utilizado com óleos vegetais e animais, óleos de descroagem e produtos de limpeza neutros. Também pode ser utilizado com solventes à base de hidrocarbonetos, lubrificantes e derivados de petróleo.

Não utilizar o pulverizador, seja a que pretexto for, com: Ácidos, lixívia, substâncias corrosivas, líquidos inflamáveis. Não está preparado para o setor da alimentação.

Face à grande diversidade de produtos existentes no mercado, a Goizper não pode garantir a validade universal dos seus equipamentos. Em qualquer caso, recomenda-se a utilização de produtos químicos homologados.

De entre os sectores de aplicação dos pulverizadores IK INOX/SST destacam-se: **Construção** (descrofrantes, impermeabilizantes, curadores etc.); **Limpeza profissional** (espaços sanitários, grafitos, pavimentos); **Controlo de pragas e Tratamento da madeira**.

**2 COLOCAÇÃO EM FUNCIONAMENTO****Montagem**

- 1) Acople a mangueira (1172) à parte inferior do depósito (1171). (Figura 1)
- 2) Ate o tubo lança (1209) ao manipulô (1179). Enrosque o manipulô na mangueira. (Figura 1)

**Comprovação**

- 1) Preste uma atenção especial às ligações da mangueira (1172).
- 2) Encha o aparelho vazio até uma pressão de 2 bar.
- 3) A pressão não deverá descer mais do que 0,5 bar num período de 30 minutos.
- 4) Puxe pelo botão vermelho da válvula de segurança (1348). A pressão tem que escapar. (Figura 2).
- 5) Acione o manipulô (1179). Tem que o abrir e fechar.

**Preparação e pulverização**

- 1) Desenrosque a câmara (1344) e coloque-a na parte lateral do depósito (Figura 3). Para desenroskar a câmara pressione a pega da bomba para baixo e rode-a no sentido contrário ao dos ponteiros do relógio (Figura 4).
- 2) Encha o depósito até ao máximo indicado em cada modelo. Enrosque fortemente a câmara completa (1344) no depósito.
- 3) Crie a pressão desejada no depósito efetuando pistonamentos (figura 5). A pressão máxima não deve ultrapassar os 6 bar (risca vermelha no manómetro (1349). Caso a válvula de segurança (1348) ultrapasse a pressão máxima, libertará a pressão excessiva. Para enroskar a câmara pressione a pega da bomba para baixo e rode-a no sentido dos ponteiros do relógio.
- 4) Se tiver conector de enchimento para ar comprimido (1169) ligue a mangueira de ar comprimido até uma pressão máxima de 6 bar (88 psi) e depois retire a mangueira. Tenha em conta que a pressão não deve ultrapassar os 6 bar (Figura 6). Para colocar o conector, liberte a tampa que está atada ao depósito e ate fortemente o conector (Figura 7). Não retire a válvula de segurança, seja a que pretexto for.

**3****MANUTENÇÃO**

- 1) Depois de cada utilização, despressurize o pulverizador. (Figura 2)
- 2) Recolha e elimine a quantidade residual de acordo com a legislação, as prescrições e as normas aplicáveis.
- 3) Limpe o aparelho com água.
- 4) Em caso de obstrução da boquilha (135/028), limpe-a com água e não utilize objetos metálicos. (Figura 8)
- 5) Para prolongar a duração das juntas, aplique regularmente algumas gotas de óleo ou massa nas partes em movimento. (Figura 9)
- 6) Armazene a câmara e o depósito em separado, abrigados das intempéries, para evitar geadas e calor intenso entre 5° e 30°.

**4****AVARIAS**

AVARIA	CAUSA	SOLUÇÃO
No aparelho não é gerada pressão	A bomba não está corretamente enroscada	Enrosque corretamente a bomba
	Anel tórico (1345) da bomba defeituoso	Substitua o anel tórico (figura 10)
	Anel retentor (1346) defeituoso	Substitua o anel retentor (figura 10)
O líquido sai pela parte superior da bomba	Válvula antirretorno (1347) suja ou defeituosa	Limpe ou substitua a válvula antirretorno (figura 11)
O manipulô (1179) não pulveriza, mas existe pressão	O filtro do manipulô está obstruído	Liberte o porta-filtros e limpe-o (figura 12)
A válvula de segurança (1348) descarrega demasiado cedo	Válvula de segurança defeituosa	Substitua a válvula de segurança
O manómetro (1349) não indica pressão no depósito	Manómetro defeituoso	Rompa os pontos de união da janela (superior, direito, inferior). Rode a janela, liberte o manómetro com uma chave e substitua-o (figura 13)



## 5 UTILIZAÇÃO E NORMAS DE SEGURANÇA

- 1) Respeite sempre as prescrições e as doses recomendadas, nas etiquetas das embalagens, pelo fabricante do produto químico que vai utilizar.
- 2) Para evitar qualquer ingestão do produto, não coma, beba ou fume durante o processo de preparação e pulverização.
- 3) Não pulverize sobre as pessoas, animais, instalações elétricas, chamas, fogo aberto ou outras fontes de ignição.
- 4) Não trate com vento forte ou calor intenso.
- 5) Em caso de intoxicação, consulte o seu médico, apresentando-lhe a embalagem do produto químico.
- 6) Nunca deite os resíduos de produto ou limpeza perto de cursos de água, poços, etc.
- 7) Utilize um equipamento de proteção adequado, máscara, óculos, luvas, calçado, etc. para evitar o contacto dos produtos químicos com a pele, boca e olhos.
- 8) Leia as instruções do pulverizador antes de o usar. Não modifique o aparelho. Não bloqueie a, nem bata na válvula de segurança (1348). Não utilize o aparelho se a sua forma inicial estiver danificada, deformada ou alterada. Armazene o pulverizador ao abrigo das intempéries, para evitar geadas e calor intenso (entre 5° e 30° C). Se notar que a mangueira (1172), o depósito, o manípulo (1179) ou alguma das suas ligações estão danificadas, não tente arranjá-lo. Substitua-o por um novo.
- 9) Mantenha o pulverizador fora do alcance das crianças.
- 10) Utilize o aparelho apenas com as substâncias que são compatíveis (Área de aplicação).
- 11) A válvula de segurança não deve ser anulada (1348).
- 12) Caso os materiais do pulverizador entrem em contacto com peróxido de hidrogénio ou produtos com uma libertação de oxigénio semelhante, podem-se verificar aumentos de pressão, que poderão derivar em explosão. Nunca utilize este tipo de produtos.
- 13) Não deixe o aparelho sob pressão nem exposto ao sol. Certifique-se de que o aparelho não se aquece acima da temperatura de funcionamento.
- 14) Nunca purgue as boquilhas ou as válvulas soprando com a boca.
- 15) Utilize apenas sobressalentes e acessórios do fabricante.
- 16) Não nos consideraremos responsáveis por nenhum dano causado pela utilização de peças alheias.
- 17) Durante a bombagem, preste atenção ao manómetro, que não deve ultrapassar a pressão máx. de pulverização. Despressurize totalmente o depósito antes do enchimento, depois da utilização e antes de efetuar os trabalhos de manutenção.

## 6 CARACTERÍSTICAS TÉCNICAS

	<b>IK INOX/SST 6</b>	<b>IK INOX/SST 10</b>
CAPACIDADE TOTAL	9 L – 2.37 US gal	13 L – 3.43 US gal
CAPACIDADE ÚTIL	6 L - 1.58 US gal	10 L – 2.64 US gal
LITROS/MIN. 3 BAR	0,50 l/min - 0.13 gal/min	0,50 l/min - 0.13 gal/min
PESO BRUTO	4,4 kg - 9.7 lb	4,9 kg - 10.8 lb
PESO LÍQUIDO	4 kg - 8.8 lb	4,3 kg - 9.6 lb

- Juntas e materiais resistentes a óleos e à maioria dos hidrocarbonetos e solventes.
- Válvula de segurança 6 bar.
- Aparcamento para lança.
- Sistema de fixação da câmara durante o enchimento.
- Manómetro.
- Conector para ar comprimido (IK INOX/SST 10).
- Funil integrado no depósito.
- Manípulo de abertura e fecho metálico.
- Filtro na lança.
- Possibilidade de adaptação de uma extensão de 50 cm.
- Boquilha cônica regulável e leque de série.

## 7 GARANTIA

Os nossos equipamentos são garantidas a contar da data da compra pelo utilizador, contra qualquer defeito de fabricação ou materiais. A garantia limita-se estritamente à substituição gratuita de peças reconhecidas pelos nossos serviços como defeituosas. A garantia não será aplicada quando houver um uso indevido dos nossos materiais, desmontagens e/ou modificações dos nossos aparelhos, e para as peças de uso e desgaste normal que exijam manutenção. A garantia não será aplicada no caso de negligência, imprudência, e uso não racional do material. As despesas de expedição e transporte das peças sob garantia, assim como a mão-de-obra não efetuada na nossa fábrica, serão por conta do utilizador. Para tornar a garantia efetiva, deverão nos enviar, com portes pagos, a peça que seja objeto da reclamação juntamente com a fatura ou nota fiscal.

### Declaração de conformidade CE

Nós,  
Goizper Group - C/Antigua 4 - 20577 Antzuola - Espanha  
declaramos sob nossa exclusiva responsabilidade que este produto está em conformidade com a Diretriz de Máquinas 2006/42/CE, assim como a Diretriz 2014/68/EU e R.D. 709/2015 correspondente a aparelhos sob pressão.  
Aitziber Uriarte, c/Antigua 4, 20577 Antzuola, Espanha, está autorizado a elaborar o expediente técnico.  
Antzuola, junho 2023

Aitziber Uriarte  
Diretor Técnico



## 1 ANWENDUNGSBEREICH

Dieses Sprühergerät ist speziell aus höchst widerstandsfähigen Werkstoffen hergestellt, um mit pflanzlichen und tierischen Ölen, Entschalungsölen und neutralen Reinigungsmitteln eingesetzt werden zu können. Kann es auch mit Lösemitteln auf Kohlenwasserstoffbasis, Schmiermittel und Ölderivaten eingesetzt werden.

Das Sprühergerät darf auf keinen Fall mit Säuren, Laugen, korrosiven Stoffen und brennbaren Flüssigkeiten verwendet werden. Es ist nicht für die Lebensmittelbranche geeignet.

Angesichts der großen Vielfalt der auf dem Markt erhältlichen Produkte kann Goizper keine allgemeine Gültigkeit seiner Geräte gewährleisten. Es wird auf alle Fälle empfohlen, zugelassene Chemikalien zu verwenden.

Unter den Anwendungsbereichen der IK INOX/SST Sprühergeräte sind folgende hervorzuheben: **Bauwesen** (Entschalungs-, Dicht- und Härtungsmittel usw.); **Professionelle Reinigung** (Sanitärbereiche, Graffiti, Böden); **Schädlingsbekämpfung** und **Holzschutz**.

## 2 INBETRIEBNAHME

### Zusammenbau

- 1) Schlauch (1172) an der Unterseite des Behälters (1171) anschließen. (Abb. 1)
- 2) Lanzenrohr (1209) am Abstellventil (1179) befestigen. Abstellventil in den Schlauch einschrauben. (Abb. 1)

### Überprüfung

- 1) Achten Sie ganz besonders auf die Schlauchanschlüsse (1172).
- 2) Pumpen Sie das leere Gerät bis auf 2 bar Druck auf.
- 3) Der Druck darf in einem Zeitraum von 30 Minuten nicht mehr als 0,5 bar absinken.
- 4) Ziehen Sie am roten Knopf des Sicherheitsventils (1348). Der Druck muss entweichen. (Abb. 2)
- 5) Abstellventil betätigen (1179). Er muss sich öffnen und schließen.

### Vorbereitung und Zerstäubung

- 1) Schrauben Sie die Pumpe (1344) ab und legen Sie sie seitlich neben den Behälter (Abb. 3). Zum Abschrauben der Pumpe müssen Sie den Pumpengriff nach unten drücken und ihn im Gegenuhrzeigersinn drehen (Abb. 4).
- 2) Füllen Sie den Behälter bis zum an jedem Modell angezeigten Höchststand. Schrauben Sie die gesamte Pumpe (1344) fest in den Behälter ein.
- 3) Erzeugen Sie anhand von Kolbenstößen (Abb. 5) den im Behälter gewünschten Druck. Der Höchstdruck darf 6 bar nicht überschreiten (roter Strich am Manometer (1349). Sollte der Druck überschritten werden, lässt das Sicherheitsventil (1348) den Drucküberschuss ab. Zum Aufschrauben der Pumpe müssen Sie den Pumpengriff nach unten drücken und ihn im Uhrzeigersinn drehen.
- 4) Wenn Sie einen Anschluss für Druckluftbefüllung (1169) haben, müssen Sie den Druckluftschlauch bis maximal 6 bar (88 psi) anschließen und dann den Schlauch wieder abnehmen. Beachten Sie bitte, dass der Druck nicht über 6 bar ansteigt (Abb. 6). Um den Anschluss anzubringen, müssen Sie den am Behälter festgebundenen Stopfen lösen und den Anschluss gut befestigen (Abb. 7). Sie dürfen das Sicherheitsventil auf keinen Fall entfernen.

## 3

## INSTANDHALTUNG

- 1) Nach jedem Gebrauch muss das Sprühergerät drucklos gemacht werden (Abb. 2).
- 2) Sammeln Sie die Restmenge auf und entsorgen Sie sie laut Gesetzgebung, Vorgaben und anwendbaren Vorschriften.
- 3) Reinigen Sie das Gerät mit Wasser.
- 4) Sollte die Düse (135/028) verstopft sein, müssen Sie sie mit Wasser reinigen. Verwenden Sie keine Metallgegenstände (Abb. 8).
- 5) Um die Lebensdauer der Dichtungen zu verlängern, sollte man regelmäßig ein paar Tropfen Öl oder Fett auf die Teile geben, die in Bewegung sind (Abb. 9).
- 6) Lagern Sie Pumpe und Behälter zwischen (5° und 30°C) an einem Ort, an dem sie vor Frost und starker Hitze geschützt sind.

## 4

## STÖRUNGEN

STÖRUNG	URSACHE	ABHILFE
Im Gerät bildet sich kein Druck	Die Pumpe ist nicht richtig eingeschraubt	Schrauben Sie die Pumpe richtig ein
	Der O-Ring (1345) der Pumpe ist defekt	Wechseln Sie den O-Ring (Abb. 10) aus
	Die Abdichtringmanschette (1346) ist defekt	Wechseln Sie die Abdichtringmanschette aus (Abb. 10)
Die Flüssigkeit tritt an der Oberseite der Pumpe aus	Das Rückschlagventil (1347) ist verschmutzt oder defekt	Reinigen Sie das Rückschlagventil oder wechseln Sie es aus (Abb. 11)
Das Abstellventil (1179) sprüht nicht, aber es ist Druck vorhanden	Der Hebelfilter ist verstopft	Lösen Sie den Filterhalter und reinigen Sie ihn (Abb. 12)
Das Sicherheitsventil (1348) lässt zu früh Druck ab	Das Sicherheitsventil ist defekt	Wechseln Sie das Sicherheitsventil aus
Das Manometer (1349) zeigt keinen Druck im Behälter an	Das Manometer ist defekt	Verbindungsstellen des Fensters (oben, rechts, unten) brechen. Fenster drehen und Manometer mit einem Schlüssel lösen und auswechseln (Abb. 13)

## 5 HINWEISE ZUR SICHERHEIT

- 1) Halten Sie immer die vom Hersteller der Chemikalie auf den Verpackungsaufklebern empfohlenen Vorgaben und Dosierungen ein.
- 2) Um eine evtl. Einnahme des Produkts zu vermeiden, dürfen Sie während des Vorbereitungs- und Sprühvorgangs weder essen, trinken noch rauchen.
- 3) Sie dürfen nicht auf Personen, Tiere, elektrische Anlagen, Flammen, offenes Feuer oder sonstige Brandherde sprühen.
- 4) Sprühen Sie nicht bei starkem Wind oder starker Hitze.
- 5) Im Vergiftungsfall müssen Sie Ihren Arzt aufsuchen und ihm die Verpackung der Chemikalie zeigen.
- 6) Verschütten Sie keine Produkt- oder Reinigungsreste in der Nähe von Wasserläufen, Brunnen usw.
- 7) Verwenden Sie eine angemessene Schutzausrüstung aus Atemschutzmaske, Brille, Handschuhen, Schuhen usw., um den Haut-, Mund- und Augenkontakt mit dem Produkt zu vermeiden.
- 8) Lesen Sie vor Gebrauch die Anweisungen des Sprüngeräts. Verändern Sie das Gerät nicht. Blockieren oder schlagen Sie das Sicherheitsventil (1348) nicht. Verwenden Sie das Gerät nicht, wenn seine ursprüngliche Form beschädigt, verformt oder verändert ist. Lagern Sie das Sprüngerät an einem geschützten Ort (zwischen 5 und 30 °C), um Frost und starke Hitze zu vermeiden. Sobald Sie feststellen, dass Schlauch (1172), Behälter (1170, 1193), Abstellventil (1179) oder einer ihrer Anschlüsse beschädigt sind, versuchen Sie bitte nicht, sie zu reparieren. Ersetzen Sie sie durch ein neues Teil.
- 9) Das Sprüngerät darf nicht die Hände von Kindern gelangen.
- 10) Verwenden Sie das Gerät nur mit kompatiblen Stoffen (Anwendungsbereich).
- 11) Das Sicherheitsventil darf nicht blockiert werden (1348).
- 12) Wenn das Material des Sprüngeräts mit Wasserstoffperoxid oder Produkten mit einer ähnlichen Sauerstofffreisetzung in Berührung kommt, können Druckanstiege entstehen, die zu Explosionen führen. Sie dürfen diese Art Produkte nie verwenden.
- 13) Lassen Sie das unter Druck stehende Gerät nicht in der Sonne stehen. Stellen Sie sicher, dass sich das Gerät nicht über die Betriebstemperatur hinaus erwärmt.
- 14) Reinigen Sie die Düsen oder Ventile niemals, indem Sie diese mit dem Mund durchblasen.
- 15) Verwenden Sie nur Ersatz- und Zubehörteile des Herstellers.
- 16) Wir haften nicht für Schäden, die durch den Einsatz fremder Teile verursacht wurden.
- 17) Beobachten Sie beim Pumpen das Manometer, um den maximalen Sprühdruk nicht zu überschreiten. Machen Sie den Behälter nur dem Einfüllen, nach dem Gebrauch und vor Wartungstätigkeiten komplett drucklos.

## 6 TECHNISCHE EIGENSCHAFTEN

	<b>IK INOX/SST 6</b>	<b>IK INOX/SST 10</b>
FÜLLMENGE GESAMT	9 L – 2.37 US gal	13 L – 3.43 US gal
NUTZKAPAZITÄT	6 L – 1.58 US gal	10 L – 2.64 US gal
LITER/MIN. 3 BAR	0,50 l/min - 0.13 gal/min	0,50 l/min - 0.13 gal/min
BRUTTO-GEWICHT	4,4 kg - 9.7 lb	4,9 kg - 10.8 lb
NETTO-GEWICHT	4 kg - 8.8 lb	4,3 kg - 9.6 lb

- Dichtungen und Materialien, die gegen Öle und gegen die meisten Kohlenwasserstoffe und Lösemittel beständig sind.
- 6 bar Sicherheitsventil.
- Ablegeplatz für die Lanze.
- Befestigungssystem der Pumpe während der Befüllung.
- Manometer.
- Druckluftanschluss (IK INOX/SST 10).
- Im Behälter integrierter Trichter.
- Metallabstellventil zum Öffnen und Schließen.
- Filter an der Lanze.
- Anschlussmöglichkeit einer 50 cm langen Verlängerung.
- Einstellbare kegelförmige Düse und Fächer serienmäßig.

## 7 GEWÄHRLEISTUNG

Unsere Produkte haben Garantie ab Kaufdatum für Herstellungs- und Materialfehler. Die Garantie gilt ausschließlich für den kostenlosen Austausch von Teilen, die unser Service als mangelhaft erachtet. Die Garantie gilt nicht bei unsachgemäßer Verwendung unserer Materialien, an unseren Geräten vorgenommenen Demontage und/oder Veränderungen sowie Teilen normaler Abnutzung, die der Wartung bedürfen. Die Garantie gilt nicht bei Fahrlässigkeit, Unachtsamkeit oder einer irrationalen Nutzung des Materials. Versand- und Transportkosten von der Garantie unterliegenden Teilen sowie nicht in unserer Fabrik vorgenommene Arbeiten sind vom Benutzer zu tragen. Schicken Sie uns zur Inanspruchnahme der Garantie das Teil, das Gegenstand des Anspruchs ist, versandkostenfrei mit der Quittung oder der Rechnung des Kaufs.

### CE- Konformitätserklärung

Wir,  
Goizper Group - c/Antigua 4 - 20577 Antzuola - Spanien  
erklären unter unserer alleinigen Verantwortung, dass dieses Produkt der Maschinenrichtlinie 2006/42/EG sowie der Richtlinie 2014/68/EU und der Verordnung 709/2015 für Druckgeräte entspricht.  
Aitziber Uriarte, c/Antigua 4, 20577 Antzuola, Spanien, ist für die Erstellung der technischen Spezifikation bevollmächtigt.  
Antzuola, Juni 2023.

Aitziber Uriarte  
Technischer Leiter



## 1 AMBITO DI APPLICAZIONE

Polverizzatore appositamente fabbricato con materiali dalla massima resistenza per l'uso con oli vegetali e animali, oli da sfornare e prodotti pulenti neutri. Può essere utilizzato anche con solventi a base idrocarburi, lubrificanti e derivati del petrolio.

Non usare assolutamente il polverizzatore con: acidi, liscivia, sostanze corrosive, liquidi infiammabili. Non idoneo per il settore alimentare.

In vista della gran diversità di prodotti esistenti sul mercato, Goizper non può garantire la validità universale delle proprie attrezzature. Si consiglia comunque l'uso di prodotti chimici omologati.

Fra i settori rilevanti di applicazione dei polverizzatori IK INOX/SST vi sono: **Costruzione** (sformanti, impermeabilizzanti, ecc.); **Pulizia professionale** (spazi sanitari, graffiti, pavimenti); **Controllo infestazioni** e **Trattamento del legno**.

## 2 AVVIAMENTO

### Assemblaggio

- 1) Innestare il tubo flessibile (1172) alla parte inferiore del serbatoio (1171). (Figura 1)
- 2) Stringere il tubo lancia (1209) alla maniglia (1179). Avvitare la maniglia sul tubo flessibile. (Figura 1)

### Verifica

- 1) Fare particolare attenzione ai collegamenti del tubo flessibile (1172).
- 2) Gonfiare l'apparecchio vuoto fino a una pressione di 2 bar.
- 3) La pressione non dovrà scendere di oltre 0,5 bar in un intervallo di 30 minuti.
- 4) Tirare dal pulsante rosso della valvola di sicurezza (1348). La pressione deve fuoriuscire. (Figura 2)
- 5) Azionare la maniglia (1179). Deve aprire e chiudere.

### Preparazione e nebulizzazione

- 1) Svitare la camera (1344) e situarla a fianco del serbatoio (Figura 3). Per svitare la camera, premere la maniglia della pompa verso il basso e girarla in senso antiorario (Figura 4).
- 2) Riempire il serbatoio fino al massimo indicato in ogni modello. Avvitare con forza la camera completa (1344) al serbatoio.
- 3) Creare la pressione desiderata nel serbatoio dando pompate (figura 5); la pressione massima non deve superare i 6 bar (linea rossa sul manometro (1349); se si supera la pressione massima, la valvola di sicurezza (1348) libera la pressione in eccesso. Per avvitare la camera, premere la maniglia della pompa verso il basso e girarla in senso orario.
- 4) In caso di attacco di ricolmo per aria compressa (1169) collegare il tubo flessibile d'aria compressa fino a una pressione massima di 6 bar (88 psi) e staccare quindi il tubo flessibile. Va tenuto presente che la pressione non deve superare i 6 bar (Figura 6). Per situare l'attacco, svitare il tappo del serbatoio e stringere con forza l'attacco stesso (Figura 7). Non togliere mai la valvola di sicurezza.

## 3 MANUTENZIONE

- 1) Dopo ogni uso, depressurizzare il polverizzatore. (Figura 2)
- 2) Raccogliere e smaltire il prodotto residuale ai sensi delle leggi in vigore, delle prescrizioni e delle norme applicabili.
- 3) Pulire l'apparecchio con acqua.
- 4) In caso di intasamento dell'ugello (135/028), pulirlo con acqua, senza utilizzare oggetti metallici. (Figura 8)
- 5) Per una maggior durata della vita dei giunti, applicare regolarmente qualche goccia d'olio o grasso sulle parti in movimento. (Figura 9)
- 6) Conservare la camera e il serbatoio separatamente al riparo del gelo e delle alte temperature (fra i 5° e i 30°).

## 4 GUASTI

GUASTO	CAUSA	SOLUZIONE
Nell'apparecchio non viene generata pressione	La pompa non è avvitata in modo giusto	Avvitare correttamente la pompa
	Anello torico (1345) della pompa difettoso	Sostituire l'anello torico (figura 10)
	Flangia di tenuta (1346) difettosa	Sostituire la flangia di tenuta (figura 11)
Il liquido esce dalla parte superiore della pompa	Valvola antiritorno (1347) sporca o difettosa	Pulire o sostituire la valvola antiritorno (figura 12)
La maniglia (1179) non polverizza ma vi è pressione	Il filtro della maniglia è intasato	Staccare il porta-filtri e pulirlo (figura 13)
La valvola di sicurezza (1348) scarica troppo presto	Valvola di sicurezza difettosa	Sostituire la valvola di sicurezza
Il manometro (1349) non indica la pressione del serbatoio	Manometro difettoso	Rompere i punti d'unione della finestra (in alto, a destra, in basso). Girare la finestra e svitare il manometro con una chiave e cambiarlo (figura 14)

## 5 USI E NORME DI SICUREZZA

- 1) Rispettare sempre le prescrizioni e le dosi riportate sulle etichette delle confezioni consigliate dal fabbricante del prodotto chimico da utilizzare.
- 2) Onde evitare un'eventuale ingestione del prodotto, non mangiare, non bere e non fumare durante il processo di preparazione e polverizzazione.
- 3) Non polverizzare su persone, animali, impianti elettrici, fiamme, fuoco aperto o altre fonti di ignizione.
- 4) Non trattare con vento forte o alta temperatura.
- 5) In caso di intossicazione, rivolgersi a un medico, mostrando la confezione del prodotto chimico.
- 6) Non spargere mai i residui di prodotto o di pulizia nei pressi di corsi d'acqua, pozzi, ecc..
- 7) Utilizzare un'apposita attrezzatura di protezione, mascherina, paraocchi, guanti, calzature, ecc., onde evitare il contatto dei prodotti chimici con la pelle, la bocca e gli occhi.
- 8) Leggere le istruzioni del polverizzatore prima dell'uso. Non modificare l'apparecchio. Non bloccare o colpire la valvola di sicurezza (1348). Non utilizzare l'apparecchio se danneggiato, deformato o se ne è alterata la forma iniziale. Stoccare il polverizzatore al riparo del gelo e delle alte temperature (fra 5° e 30° C). Se si osserva che il tubo flessibile (1172), il serbatoio, la maniglia (1179) o uno degli attacchi sono danneggiati, non cercare di aggiustarli, ma sostituirli con uno nuovo.
- 9) Tenere il polverizzatore fuori dalla portata dei bambini.
- 10) Utilizzare l'apparecchio solo con le sostanze compatibili (Ambito d'Applicazione).
- 11) La valvola di sicurezza non va annullata (1348).
- 12) In caso di contatto dei materiali del polverizzatore con perossido di idrogeno o prodotti con una liberazione d'ossigeno simile, si possono avere aumenti di pressione che potrebbero provocare un'esplosione. Non utilizzare mai questo tipo di prodotti.
- 13) Non lasciare l'apparecchio sotto pressione o al sole. Assicurarsi che l'apparecchio non si scaldi al di sopra della temperatura di funzionamento.
- 14) Non spurgare mai gli ugelli o le valvole soffiando con la bocca.
- 15) Utilizzare solo pezzi di ricambio e accessori del fabbricante.
- 16) La ditta non si rende responsabile di eventuali danni provocati dall'uso di pezzi di terzi.
- 17) Durante il pompaggio, osservare il manometro per non superare la pressione massima di polverizzazione. Depressurizzare completamente il serbatoio prima di riempire, dopo l'uso e prima di eseguire operazioni di manutenzione.

## 6 CARATTERISTICHE TECNICHE

	<b>IK INOX/SST 6</b>	<b>IK INOX/SST 10</b>
CAPACITÀ TOTALE	9 L - 2.37 US gal	13 L - 3.43 US gal
CAPACITÀ UTILE	6 L - 1.58 US gal	10 L - 2.64 US gal
LITRI/MIN. 3 BAR	0,50 l/min - 0.13 gal/min	0,50 l/min - 0.13 gal/min
PESO LORDO	4,4 kg - 9.7 lb	4,9 kg - 10.8 lb
PESO NETTO	4 kg - 8.8 lb	4,3 kg - 9.6 lb

- Giunti e materiali resistenti a oli e alla maggioranza degli idrocarburi e solventi.
- Valvola di sicurezza 6 bar.
- Parking per lancia.
- Sistema di fissaggio della camera durante il ricolmo.
- Manometro.
- Attacco per aria compressa (IK INOX/SST 10).
- Imbuto integrato nel serbatoio.
- Maniglia di apertura e chiusura metallica.
- Filtro sulla lancia.
- Possibilità di adattamento di allunga di 50 cm.
- Ugello conico regolabile e ventaglio di serie.

## 7 GARANZIA

I nostri prodotti sono garantiti dalla data d'acquisto dell'utilizzatore, contro ogni difetto di fabbrica o materiale. La garanzia si limita esclusivamente alla sostituzione gratuita dei pezzi riconosciuti difettosi dai nostri servizi. La garanzia non sarà applicabile in caso di uso indebito dei nostri materiali, smontaggio e/o modifiche dei nostri apparecchi, e per i pezzi d'uso e d'usura normale che richiedono manutenzione. La garanzia non si applicherà in caso di negligenza, imprudenza ed uso non razionale del materiale. Le spese di spedizione e trasporto dei pezzi in garanzia, così come la manodopera non realizzata presso il nostro stabilimento, saranno a carico dell'utilizzatore. Per rendere efficace la garanzia, ci dovrà pervenire, franco di porto, il pezzo oggetto di reclamo unitamente alla fattura o allo scontrino d'acquisto.

### Dichiarazione di conformità CE

La società

Goizper Group - c/Antigua 4 - 20577 Antzuola - Spagna

dichiaro sotto nostra esclusiva responsabilità che questo prodotto adempie la Direttiva Macchine 2006/42/CE, nonché la Direttiva 2014/68/EU e il Regio Decreto 709/2015 concernenti le attrezzature a pressione.

Aitziber Uriarte, c/Antigua 4, 20577 Antzuola, Spagna, è autorizzato ad elaborare il dossier tecnico.

Antzuola, giugno 2023.

Aitziber Uriarte  
Direttore Tecnico





## 1 TOEPASSINGSGEBIED

Deze verstuiver is speciaal gefabriceerd uit de meest bestendige materialen om te worden gebruikt met dierlijke en plantaardige oliën, bestrijdingsmiddelen en neutrale schoonmaakmiddelen. Kan op dezelfde wijze worden aangewend met oliën, op koolwaterstof gebaseerde oplosmiddelen, smeermiddelen en petroleumderivaten.

De verstuiver mag onder geen enkele voorwaarde worden gebruikt voor: Zuren, loog, corrosieve substanties, ontvlambare vloeistoffen. Niet geschikt voor de levensmiddelenindustrie.

Door het grote marktaanbod van producten kan Goizper de universele geschiktheid van zijn apparatuur niet garanderen. We raden aan om altijd gehomologeerde chemicaliën te gebruiken.

Onder de toepassingsgebieden voor de IK INOX/SST verstuivers, bevinden zich de volgende: **Bouw** (ontkistingsmiddelen, waterdichtmakende substanties, etc.); **Professionele schoonmaak** (sanitaire ruimtes, graffiti, vloeren); **Ongediertbestrijding** en **Houtbehandeling**.

## 2 AANSCHAKELEN EN VERSTUIVEN

### Montage

- 1) Sluit de slang aan (1172) op de onderkant van de tank (1171). (Afbeelding 1)
- 2) Maak de lanceerbuis (1209) vast aan de handvat (1179). Schroef de handvat op de slang. (Afbeelding 1)

### Controle

- 1) Besteed speciale aandacht aan de slangaansluitingen (1172).
- 2) Voer de druk binnen de vacuümverstuiver op tot 2 bar.
- 3) De druk mag niet lager worden dan 0.5 bar binnen een periode van 30 minuten.
- 4) Trek aan de rode knop op het veiligheidsventiel (1348). De druk moet nu kunnen ontsnappen. (Afbeelding 2)
- 5) Bedien de handvat (1179). Hij moeten open en dicht gaan.

### Vorbereiding en verstuiving

- 1) Schroef de kamer (1344) los en plaats hem aan de zijkant van de tank (Afbeelding 3). Om de kamer los te schroeven, de pomphendel naar beneden drukken en tegen de klok in draaien (Afbeelding 4).
- 2) Vul de tank tot het maximumniveau, zoals gespecificeerd voor elk model. Schroef de kamer (1344) in zijn geheel stevig vast in de tank.
- 3) Breng de druk in de tank op het juiste peil door te pompen (Afbeelding 5), de maximumdruk mag niet hoger zijn dan 6 bar (de rode streep op de drukmeter (1349), als de maximumdruk hoger is dan van het veiligheidsventiel (1348) de overdruk laten ontsnappen. Om de kamer vast te schroeven, de pomphendel naar beneden drukken en met de klok mee in draaien.
- 4) Indien voorzien van een aansluiting voor perslucht (1169), de persluchtslang aansluiten tot een maximumdruk van 6 bar (88 psi), de slang daarna verwijderen. Let op dat de druk niet hoger wordt dan 6 bar (Afbeelding 6). Om de aansluiting te plaatsen de dop die in de tank zit losdraaien en de aansluiting stevig vastzetten (Afbeelding 7). Het veiligheidsventiel mag onder geen enkele omstandigheid worden verwijderd.

## 3 ONDERHOUD

- 1) Na elk gebruik de druk van de verstuiver afhalen. (Afbeelding 3)
- 2) Productresten dienen te worden verzameld en afgevoerd in overeenstemming met de geldende wetten en regels.
- 3) Maak de verstuiver met water schoon.
- 4) Indien de sproeidop (135/028) verstopt raakt, met water reinigen; gebruik geen metalen voorwerpen. (Afbeelding 8)
- 5) Om de levensduur van de verbindingen te verlengen, regelmatig wat druppels olie of vet op de bewegende delen doen. (Afbeelding 9)
- 6) Berg de kamer en de tank apart op, indoors en beschermd tegen vorst en sterke hitte (tussen de 5°C en 30°C).

## 4 SCHADE

PROBLEEM	OORZAAK	OPLOSSING
Er wordt geen druk opgebouwd in het apparaat	De pomp zit niet correct ingeschroefd	Schroef de pomp correct vast
	Defecte O-ring pomp (1345)	Vervang de O-ring (Afbeelding 10)
	Defecte kraagafdichting (1346)	Vervang de kraagafdichting (Afbeelding 10)
De vloeistof komt naar buiten via de bovenkant van de pomp	Defect of vuil terugslagventiel (1347)	Reinig of vervang het terugslagventiel (Afbeelding 11)
	De handvat (1179) sproeit niet, maar er is wel druk	Het handvatfilter is verstopt
Het veiligheidsventiel (1348) loost overmatig	Defect veiligheidsventiel	Vervang het veiligheidsventiel
De drukmeter (1349) geeft de druk binnen de tank niet aan	Defecte drukmeter	Breek de verbindingspunten van het venster (boven, rechts, onder), Draai het venster en maak de drukmeter los met een moersleutel en vervang hem (Afbeelding 13)

## 5 GEBRUIK EN VEILIGHEIDSNORMEN

- 1) Volg de aanwijzingen van de fabrikant altijd op houd u aan de aanbevolen hoeveelheden zoals die staan vermeld op de verpakking van het te gebruiken chemische product.
- 2) Om inname van het product te voorkomen, niet eten, drinken of roken tijdens het bereidings- en sproeiproces.
- 3) Niet sproeien op mensen, dieren, elektrische installaties, vlammen, open vuur of andere ontstekingsbronnen.
- 4) Niet gebruiken bij sterke wind of bij extreme hitte.
- 5) In het geval van vergiftiging, een arts raadplegen en de verpakking van het chemische product meebrengen.
- 6) Restanten van het product of na reiniging niet weg laten lopen in de buurt van waterlichamen, waterbronnen, etc.
- 7) Gebruik een geschikte beschermende uitrusting, masker, bril, handschoenen, schoeisel, etc. om contact van chemische producten met de huid, ogen en mond te vermijden
- 8) Lees voor gebruik de verstuiverinstructies. De verstuiver niet modificeren. Het veiligheidsventiel niet blokkeren of op slaan (1348). Gebruik de verstuiver niet indien hij is beschadigd, vervormd of wanneer zijn originele vorm is veranderd. De verstuiver indoors opbergen beschermd tegen vorst en hevige hitte tussen de 5° en 30°C). Indien blijkt dat de slang (1172), tank, handvat (1179) of een van de verbindingen ervan beschadigd zijn, niet proberen te repareren maar vervangen door een nieuw onderdeel.
- 9) Houd de verstuiver buiten het bereik van kinderen.
- 10) Gebruik de verstuiver alleen met compatibele substanties (Toepassingsgebied)
- 11) Het veiligheidsventiel mag niet worden omzeild (1348).
- 12) Als de materialen van de verstuiver in contact komen met waterstofperoxide of producten met vergelijkbare zuurstofafgifte, kan er een druktoename ontstaan wat tot een explosie kan leiden. Dit soort producten mogen dus nooit worden gebruikt.
- 13) De verstuiver niet onder druk achterlaten of in de zon laten staan. Zorg ervoor dat de temperatuur van de verstuiver niet boven de werkingstemperatuur komt.
- 14) Sproeidoppen en ventielen nooit reinigen door met de mond te blazen.
- 15) Gebruik alleen onderdelen en accessoires van de fabrikant
- 16) Wij zullen geen aansprakelijkheid aanvaarden voor schade die het gevolg is van het gebruik van onderdelen van anderen.
- 17) Zorg er tijdens het pompen voor dat de drukmeter geen hogere waarde bereikt dan de maximum sproeidruk. Maak de tank geheel drukvrij vóór het vullen, ná gebruik en vóór het uitvoeren van alle onderhoudswerkzaamheden.

## 6 TECHNISCHE GEGEVENS

	<b>IK INOX/SST 6</b>	<b>IK INOX/SST 10</b>
TOTALE CAPACITEIT	9 L - 2.37 US gal	13 L - 3.43 US gal
BRUIKBARE CAPACITEIT	6 L - 1.58 US gal	10 L - 2.64 US gal
LITER/MIN. 3 BAR	0,50 l/min - 0.13 gal/min	0,50 l/min - 0.13 gal/min
BRUTOGEWICHT	4,4 kg - 9.7 lb	4,9 kg - 10.8 lb
NETTOGEWICHT	4 kg - 8.8 lb	4,3 kg - 9.6 lb

- Oliebestendige afdichtingen en materialen en bestand tegen de meeste koolwaterstoffen en oplosmiddelen.
- 6 bar veiligheidsventiel.
- Parkeerstand voor sproeistuk.
- Kamervergrendelsysteem voor tijdens het opvullen.
- Drukmeter.
- Persluchtaansluiting (IK INOX/SST 10).
- In de tank geïntegreerde trechter.
- Metalen handvat voor openen en sluiten.
- Filter in het sproeistuk.
- Mogelijkheid om een verlengbuis van 50 cm te monteren.
- Verstelbare conische sproeidoop en standaard spleetsproeidoop.

## 7 GARANTIE

Onze goederen hebben een garantie van de datum van aankoop door de gebruiker, tegen elk fabricage- of materiaaldefect. De garantie is strikt beperkt tot de gratis vervanging van onderdelen die door onze service als defect beschouwd worden. De garantie is niet van toepassing in geval van oneigenlijk gebruik van onze materialen, demontage en/of wijzigingen uitgevoerd aan onze toestellen, en aan delen onderhevig aan normale slijtage die onderhoud vereisen. De garantie is niet van toepassing in geval van nalatigheid, onvoorzichtigheid en onredelijk gebruik van het materieel. Verzend- en transportkosten van onderdelen onder garantie alsook werk dat niet in onze fabriek uitgevoerd werd, zijn voor rekening van de gebruiker. Om aanspraak te maken op de garantie, stuurt u ons het onderdeel dat voorwerp is van de claim, vrachtvrij, samen met de kwitantie of de inkoopfactuur.

### EG-verklaring van conformiteit

Wij,  
Goizper Group - c/Antigua 4 - 20577 Antzuola - Spanje,  
verklaren onder onze eigen verantwoordelijkheid dat dit product voldoet aan de Machineryrichtlijn 2006/42/EG, evenals Richtlijn 2014/68/EU en Koninklijk Besluit 709/2015 met betrekking tot drukapparatuur.  
Aitziber Uriarte, c/Antigua 4, 20577 Antzuola, Spanje, is bevoegd om het technische dossier op te stellen.  
Antzuola, juni 2023.

Aitziber Uriarte  
Technisch Directeur



## 1 TILLÄMPNINGSSOMRÅDE

Pulverspridare specialtillverkad av ytterst hållbart material för att användas med vegetabiliska och animaliska oljor, formoljor, och neutrala rengöringsprodukter. Den kan även användas med lösningsmedel av kolväten, smörjmedel och petroleumprodukter. Använd aldrig pulverspridaren med: Syror, lut, frätande ämnen, brandfarliga vätskor. Ej lämplig för livsmedelssektorn. Det finns en stor mängd produkter på marknaden, och Goizper kan inte garantera att utrustningen fungerar för alla. Vi rekommenderar att du alltid använder typgodkända kemikalier.

Bland användningsområdena för KINOX/SST pulverspridare kan framhållas: **Konstruktion** (formsläppmedel, impregneringsmedel osv.); **Professionell rengöring** (hygienutrymmen, graffiti, golv); **Skadedjursbekämpning** och **Träbehandling**.

## 2 STARTA OCH SPREJA

### Montagem

- 1) Koppla slang (1172) till slangmunstycket och till nederdelen av cisternen (1171). (Figur 1)
- 2) Fäst slangmunstyckets rör (1209) på handtaget (1179). Skruva fast handtaget på slang. (Figur 1)

### Testning

- 1) Uppmärksamma särskilt slanganslutningarna (1172).
- 2) Pumpa upp den tomma apparaten till ett tryck på 2 bar.
- 3) Trycket bör inte minska mer än 0,5 bar under en 30-minutersperiod.
- 4) Dra i den röda knappen på säkerhetsventilen (1348). Trycket skall då låta. (Figur 2)
- 5) Starta handtaget (1179). Det skall öppnas och stängas.

### Förberedelse och sprejning

- 1) Lossa kammaren (1344) och placera den på cisternens sida (Figur 3). För att skruva av kammaren, tryck ned pumpens handtag och vrid det moturs (Figur 4).
- 2) Fyll cisternen till den maxnivå som anges på varje modell. Skruva fast den fyllda kammaren (1344) hårt inuti cisternen.
- 3) Skapa önskat tryck i cisternen genom att svänga på den (figur 5). Det största trycket får inte överstiga 6 bar (det röda strecket på manometern (1349). Om det största trycket överskrider, låta överstigande tryck genom säkerhetsventilen (1348). För att skruva i kammaren, tryck ned pumpens handtag och vrid det medurs.
- 4) Om den har en anslutning för påfyllning av komprimerad luft (1169), anslut slang för komprimerad luft till ett tryck på högst 6 bar (88 psi), koppla därefter ur slang. Se till att trycket inte överskrider 6 bar (figur 6). För anslutning, lossa på locket på cisternen och skruva fast anslutningen hårt (figur 7). Ta aldrig bort säkerhetsventilen.

## 3 UNDERHÅLL

- 1) Efter varje användning skall pulverspridaren tryckavlastas. (Figur 2)
- 2) Samla in och avlägsna avfallsmängden i enlighet med lagstiftning, föreskrifter och tillämpliga bestämmelser.
- 3) Rengör apparaten med vatten.
- 4) Om munstycket (135/028) täpps till, rengör det med vatten utan att använda några föremål av metall. (Figur 8)
- 5) För att förlänga packningarnas livslängd, använd regelbundet några droppar olja eller fett på de rörliga delarna. (Figur 9)
- 6) Förvara kammaren och cisternen separat under tak för att undvika köld och hög värme (mellan 5 °C och 30 °C).

## 4 TEKNISKA FEL

TEKNISKT FEL	ORSAK	LÖSNING
I apparaten genereras inget tryck	Pumpen är inte korrekt gängad	Skruva i pumpen korrekt
	Pumpens o-ring (1345) är defekt	Ersätt o-ringen (figur 10)
	Förstärkt slangklämma (1346) defekt	Ersätt den förstärkta slangklämman (figur 10)
Vätskan kommer ur pumpens överdel	Backventil (1347) smutsig eller defekt	Rengör eller ersätt backventilen (figur 11)
Handtaget (1179) sprejar inte men tryck finns	Handtagets filter är tilltäppt	Lossa filterhållaren och rengör den (figur 12)
Säkerhetsventilen (1348) tappar av för snabbt	Säkerhetsventil defekt	Ersätt säkerhetsventilen
Manometern (1349) anger inte cisternens tryck	Manometer defekt	Bryt fönstrets föreningspunkter (övre, höger, nedre). Vrid fönstret och lossa manometern med en nyckel och byt ut den (figur 13)

## 5 ANVÄNDNING OCH SÄKERHETSNORMER

- 1) Följ alltid föreskrifter och doseringsanvisningar på förpackningarna och som tillverkaren av den kemiska produkt du skall använda rekommenderar.
- 2) För att undvika att få i dig något av produkten skall du inte äta, dricka eller röka under förberedelserna eller under pulverspridandet.
- 3) Spreja inte på personer, djur, elinstallationer, lågor, öppen eld eller andra antändningskällor.
- 4) Arbeta inte när det blåser mycket eller under kraftig värme.
- 5) Gå till läkare vid eventuella förgiftningsfall och visa upp förpackningen till den produkt du använt.
- 6) Håll aldrig ut avfall från produkten, eller efter rengöring av den, nära vattendrag, brunnar osv.
- 7) Använd lämplig skyddsutrustning, masker, glasögon, handskar, skor osv. för att undvika att kemikalierna kommer i kontakt med huden, munnen och ögonen.
- 8) Läs igenom instruktionerna för pulverspridaren innan du använder den. Gör inga förändringar av apparaten. Blockera inte säkerhetsventilen eller banka på den (1348). Använd inte apparaten om den är skadad, deformerad eller förändrad från sitt ursprungsskick. Förvara pulverspridaren under tak för att undvika köld och hög värme (mellan 5 °C och 30 °C). Om du ser att slangen (1172), cisternen, handtaget (1179) eller någon av anslutningarna är skadade skall du inte försöka reparera den utan byta ut den mot en ny.
- 9) Se till att pulverspridaren befinner sig utom räckhåll för barn.
- 10) Använd endast substanser som är förenliga med apparaten (tillämpningsområde).
- 11) Säkerhetsventilen får inte tas bort (1348).
- 12) Om pulverspridarens material kommer i kontakt med väteperoxid eller produkter med liknande frigörandegrad av syre, kan ett ökat tryck inträffa och leda till explosion. Använd aldrig denna typ av produkter.
- 13) Lämna inte en tryckutsatt apparat i solen. Se till att apparaten inte hettas upp över arbetstemperatur.
- 14) Rensa aldrig munstyckena eller ventilerna genom att blåsa med munnen.
- 15) Använd endast tillverkarens reservdelar och tillbehör.
- 16) Vi ansvarar inte för någon skada som förorsakats genom användning av andra delar än tillverkarens.
- 17) Vid pumpning skall du observera manometern så att du inte överskrider högsta tillåtna tryck för pulverspridaren. Tryckavlasta cisternen helt innan du fyller den, efter användning och innan du utför underhållsarbeten.

## 6 TEKNISKA EGENSKAPER

	IK INOX/SST 6	IK INOX/SST 10
TOTAL KAPACITET	9 L – 2.37 US gal	13 L – 3.43 US gal
ANVÄNDBAR KAPACITET	6 L – 1.58 US gal	10 L – 2.64 US gal
LITER/MIN. 3 BAR	0,50 l/min - 0.13 gal/min	0,50 l/min - 0.13 gal/min
BRUTTOVIKT	4,4 kg - 9.7 lb	4,9 kg - 10.8 lb
NETTOVIKT	4 kg - 8.8 lb	4,3 kg - 9.6 lb

- Packningar och material som är resistent mot oljor och de flesta kolväten och lösningsmedel.
- Säkerhetsventil 6 bar.
- Viloläge för slangmunstycket.
- Fasthållningssystem för kammaren under påfyllning.
- Manometer.
- Anslutningsdon för komprimerad luft (IK INOX/SST 10).
- Inbyggd tratt i cisternen.
- Handtag av metall för att öppna och stänga.
- Filter i slangmunstycket.
- Möjlighet att justera förlängningsstycket med 50 cm.
- Reglerbart koniskt munstycke och solfjäderformat munstycke i serie.

## 7 GARANTI

Våra varor har en garanti, från inköpsdatum av användaren, mot eventuella tillverknings- eller materialfel. Garantin är strängt begränsad till fritt utbyte av de delar våra servicetekniker anser vara defekta. Garantin gäller inte vid felaktig användning av våra material, demontering och / eller ändringar som utförts på våra apparater, och för delar genom normalt slitage som kräver underhåll. Garantin gäller inte i händelse av försumlighet, oaksamhet eller irrationell användning av materialet. Leverans och transportkostnader för delar under garanti samt utförande som inte utfördes i vår fabrik ska bäras av användaren. För att åberopa denna garanti, skicka oss den del som är föremål för fordran, fri frakt, tillsammans med kvittot eller inköpsfaktura.

### EG-försäkran om överensstämmelse

Vi,  
Goizper Group - c/Antigua 4 - 20577 Antzuola - Spanien  
förklarar och tar ensamt ansvar för att denna produkt uppfyller kraven som ställs i direktivet om maskinutrustning 2006/42/EG samt följer direktivet 2014/68/EU och den spanska kungliga förordningen "R.D. 709/2015" om tryckbärande anordningar. Aitziber Uriarte, c/Antigua 4, 20577 Antzuola, Spanien, är auktoriserad att utarbeta de tekniska handlingarna. Antzuola, juni 2023.

Aitziber Uriarte  
Teknisk chef

1

**ANVENDELSESOMRÅDE**

Forstøver specielt fremstillet af materialer med en maksimal modstandsdygtighed overfor brug med vegetabiliske og animalske olier, støbeolier og neutrale rengøringsmidler. Kan forstøveren ligeledes bruges med kulbrinte-baserede opløsningsmidler, smøremidler og oliederivater.

Forstøveren må under ingen omstændigheder bruges med: Syrer, baser, ætsende midler eller brændbare væsker. Den er ikke beregnet til brug indenfor fødevareresektoren. Med henvisning til det brede udvalg af produkter på markedet, kan Goizper ikke garantere en universel brugsegnethed mht. firmaets udstyr. Under alle omstændigheder anbefales det at bruge godkendte kemiske produkter.

Indenfor anvendelsesområdet for IK INOX/SST forstøverne bør fremhæves: **Byggeri** (Slipmidler, imprægneringsmidler, behandlingsmidler, etc.); **Professionel rengøring** (Sanitære installationer, graffiti, gulvoverflader); **Skadedyrsbekæmpelse** og **Behandling af træ**.

**2 IBRUGTAGNING OG FORSTØVNING****Montage**

- 1) Slanges tilsluttes (1172) den nederste del på beholderen (1171), (Figur 1)
- 2) Dyserøret (1209) fastgøres til håndtaget (1179). Håndtaget skrues fast på slangen. (Figur 1)

**Afprøvning**

- 1) Vær særlig opmærksom på slangeforbindelserne (1172).
- 2) Det tomme apparat tilføres et tryk på 2 bar.
- 3) Trykket bør ikke falde til med mere end 0,5 bar indenfor et tidsrum på 30 minutter.
- 4) Træk i den røde tast på sikkerhedsventilen (1348). Trykkes bør slippe ud. (Figur 2)
- 5) Håndtaget aktiveres (1179). Det åbnes og lukkes.

**Forberedelse og forstøvning**

- 1) Kammeret skrues af (1344) og anbringes på beholderens side (Figur 3). Kammeret skrues af ved at presse håndtaget på pumpen ned og dreje det i retningen imod urets visere (Figur 4).
- 2) Beholderen fyldes op indtil den maksimale værdi, der er angivet på hver enkelt model. Hele kammeret skrues fast på beholderen (1344).
- 3) Opret det ønskede tryk i beholderen med pumpeslag (Figur 5). Det maksimale tryk bør ikke overstige 6 bar, (den røde stribe på trykmåleren) (1349). Hvis der opstår et overtryk vil sikkerhedsventilen (1348) frigøre det overskydende tryk. Kammeret skrues fast ved at presse håndtaget på pumpen nedad og dreje det i retningen med urets visere.
- 4) Hvis du har en påfyldningsdysse til trykluft (1169) tilsluttes trykluftsslangen op gives et maksimalt tryk på 6 bar (88 psi). Derefter fjernes slangen. Husk venligst, at trykket ikke må overstige 6 bar (Figur 6). For at montere dysen, løsnes proppen, der er fastgjort til tanken, hvorefter dysen strammes fast til (Figur 7). Sikkerhedsventilen må under ingen omstændigheder fjernes.

**3 VEDLIGEHOLDELSE**

- 1) Hver gang forstøveren har været i brug, tages trykkes af den. (Figur 2).
- 2) Rester opsamles og smides ud i overensstemmelse med den gældende lovgivning desangående, anvisninger og de anvendelige regler.
- 3) Apparatet rengøres med vand.
- 4) I tilfælde af tilstopning af mundstykket (135/028), gøres dette rent med vand og der må ikke anvendes metalgenstande til dette formål. (Figur 8).
- 5) For at forlænge samlingernes brugstid, bør deres bevægelige dele smøres jævnlige med nogle dråber olie eller fedtstof. (Figur 9).
- 6) og beholderen opbevares særskilt beskyttet imod frost og stærk varme (iml. 5° C og 30° C.).

**4 TEKNISKE FEJL**

TEKNISK FEJL	ÅRSAG	AFHJÆLPNING
Der opstår ikke noget tryk i apparatet	Pumpen er ikke skruet rigtigt på	Pumpen skrues rigtigt fast
	O-ringen (1345) på pumpen er defekt	O-ringen udskiftes (Figur 10)
	Tætningskiven (1346) er defekt	Tætningsringen udskiftes (Figur 10)
Væsken kommer ud foroven på pumpen	Kontraventilen (1347) er snavset eller defekt	Kontraventilen rengøres eller udskiftes (Figur 11)
Håndtaget (1179) forstøver ikke, selvom der er et tilstrækkeligt tryk	Filteret på håndtaget er tilstoppet	Filterholderen tages af og gøres ren (Figur 12)
Sikkerhedsventilen slår fra for hurtigt (1348)	Sikkerhedsventilen er defekt	Sikkerhedsventilen udskiftes
Trykmåleren (1349) viser, at der ikke er tryk i beholderen	Trykmåleren er defekt	Bryd fastgørelsespunkterne på ruden (øverste, højre og nederste punkt). Ruden drejes og trykmåleren skrues af med en nøgle og udskiftes (Figur 13)



## 5 ANVENDELSER OG SIKKERHEDSSTANDARDE

- 1) Følg altid de anvisninger og doseringer, der er angivet på emballagerens etiketter, der er anbefalet af producenten af det kemiske middel, der skal bruges.
- 2) For at undgå enhver indtagelse af produkter, bør du ikke spise, drikke eller ryge under forberedelsen og sprøjtningen.
- 3) Sprøjt ikke på mennesker, dyr, elektriske installationer, imod flammer, åben ild eller imod andre antændelseskilder.
- 4) Bør ikke bruges i tilfælde af stærk vind eller varme.
- 5) I tilfælde af forgiftning, kontaktes din læge, og medbring emballagen til det kemiske middel.
- 6) Hæld aldrig produktrester eller rester af rengøringsmidler ud i nærheden vandløb, brønde, mv.
- 7) Brug et passende beskyttelsesudstyr, maske, beskyttelsesbriller, handsker, sko, etc. for at undgå enhver kontakt med det kemiske middel med huden, mund og øjne.
- 8) Læs vejledningen om forstøveren inden den tages i brug. Du må ikke foretage ændringer på apparatet. Undgå at blokere eller slå på sikkerhedsventilen (1348). Brug ikke apparatet, hvis den er beskadiget, deformeret eller ændret i sin oprindelige form. Opbevar forstøveren, beskyttet imod frost og stærk varme (imellem 5°C og 30°C (40° F & 85° F)). Hvis du opdager, at slangen (1172), beholderen, håndtaget (1179) eller en af de tilhørende forbindelser er beskadiget, skal du ikke forsøge at reparere delen, men derimod erstatte den med en ny.
- 9) Forstøveren opbevares utilgængeligt for børn.
- 10) Bruges kun til stoffer, der er kompatible med apparatet (Anvendelsesområde)
- 11) Sikkerhedsventilen må aldrig sættes ud af funktion (1348).
- 12) Hvis forstøvningsmaterialet kommer i kontakt med hydrogenperoxid eller produkter med en lignende udsendelse af ilt, vil trykket stige og der vil kunne forekomme en eksplosion. Brug aldrig denne slags produkter.
- 13) Apparatet bør ikke hvile med tryk og bør ikke anbringes i solen. Sørg for, at apparatet ikke opvarmes til over driftstemperaturen.
- 14) Rens aldrig dyserne eller ventilerne ved at puste med munden.
- 15) Brug kun originale reservedele og tilbehør fremstillet af fabrikanten.
- 16) Vi frasiger os ethvert ansvar for skader, forårsaget ved brug af ikke originale reservedele.
- 17) Under pumpningen, skal der holdes øje med trykmåleren, idet trykket ikke må overstige det maksimale forstøvningstryk. Trykket tages fuldstændigt af beholderen før påfyldning, efter brugen og før du udfører vedligeholdelsesarbejde på apparatet.

## 6 TEKNISKE DATA

TOTAL KAPACITET  
BRUGSKAPACITET  
L./MIN. 3 BAR  
BRUTTOVEGT  
NETTOVEGT

### IK INOX/SST 6

9 L – 2.37 US gal  
6 L – 1.58 US gal  
0,50 l/min - 0.13 gal/min  
4,4 kg - 9.7 lb  
4 kg - 8.8 lb

### IK INOX/SST 10

13 L – 3.43 US gal  
10 L – 2.64 US gal  
0,50 l/min - 0.13 gal/min  
4,9 kg - 10.8 lb  
4,3 kg - 9.6 lb

- Samlinger og materialer, der er resistente overfor olier og de fleste kulbrinter og opløsningsmidler.
- Sikkerhedsventil 6 bar.
- Dyseholder.
- Fastgørelsessystem til kammeret under påfyldningen.
- Trykmåler.
- Tryklufstdyse (IK INOX/SST 10).
- Tragt integreret i tanken.
- Åbningshåndtag og metallukning.
- Filter på dysen.
- Mulighed for tilslutning af forlænger på 50 cm.
- Konisk regulerbart mundstykke og vifteformet mundstykke som standardudstyr.

## 7 GARANTI

Vores varer har en garanti fra købsdatoen mod enhver fabriktions- eller materielle fejl. Garantien er strengt begrænset til gratis udskiftning af dele, som vores virksomhed anser for defekte. Garantien gælder ikke i tilfælde af ukorrekt brug af udstyret, demontering og/eller ændringer, der udføres på vores enheder eller for de dele med normal slitage, der kræver vedligeholdelse. Garantien dækker ikke i tilfælde af uagtsomhed, forkert eller irrationel brug af udstyret. Forsendelses- og transportomkostninger for dele under garanti samt håndværk, der ikke blev udført på vores fabrik, skal betales af brugeren. Hvis du ønsker at påberåbe dig denne garanti, skal du sende den del, der er genstand for kravet, transportfrit til os sammen med kvittering eller indkøbsfaktura.

### EF-overensstemmelseserklæring

Vi,  
Goizper Group - c/Antigua 4 - 20577 Antzuola - Spanien  
erklærer hermed at være eneansvarlige for, at dette produkt er i overensstemmelse med maskindirektivet 2006/42/EF samt direktiv 2014/68/EU og spansk kongeligt dekret R.D. 709/2015 for trykbærende udstyr.  
Hr. Aitziber Uriarte, med adresse på c/Antigua 4 i 20577 Antzuola, Spanien har bemyndigelse til at udarbejde det tekniske dossier desangående.  
Antzuola, juni 2023.

Aitziber Uriarte  
Teknisk direktør



**KÄYTTÖKOHTEET**

Ruisku erityisesti valmistettu maksimaalisen vastustuksen materiaaleille käytettäväksi eläin- ja vihannesöljyjen, kuorintaöljyjen ja neutraalien pesuaineiden kanssa. Voidaan käyttää öljyjen, hiilivetyliuottimien, voiteluaineiden ja öljytuotteiden johdannaisien kanssa. Missään olosuhteissa ruiskua ei voi käyttää: Hapojen, alkalien, syövyttävien aineiden, syttyvien nesteiden kanssa. Ei käytettävissä elintarviketeollisuutta varten.

Huomioiden markkinoilla olevan tuotteiden laajan kirjon, Goizper ei voi taata laitteistonsa kaiken kattavaa pätevyyttä. Joka tapauksessa suosittelemme sertifioidujen kemikaalien käyttöä.

IK INOX/SST-ruiskuttimien soveltuvuuden alueilta, huomionarvoisia ovat seuraavat: **Rakentaminen** (homeen irrotusaineet, vedenpitävät aineet, jne.); **Ammattimainen puhdistus** (saniteettitilat, graffiti, lattiat); **Tuholaistorjunta** ja **Puunkäsittely**.

**KÄYNNISTYS JA SUMUTUS****Kokoaminen**

- 1) Liitä letku (1172) säiliön pohjaan (1171) (kuva 1)
- 2) Sido putken pistin (1209) kahvaan (1179). Ruuvaa kahva letkuun. (Kuva 1)

**Varmistukset**

- 1) Kiinnitä erityistä huomiota letkun liittäntöihin (1172).
- 2) Nosta imuruiskun paine 2 barin paineeseen.
- 3) Paine ei saa pudota enempää kuin 0,5 baria 30 minuutin jakson aikana.
- 4) Paina turvaventtiilin punaista painiketta (1348). Painetta ei saa vapauttaa. (Kuva 2)
- 5) Vedä kahvasta (1179). Sen tulee avautua ja sulkeutua.

**Valmistelut ja sumutus**

- 1) Ruuvaa irti kammio (1344) ja aseta se säiliön kylkeen (Kuva 3). Irtiruuvaa kammio painamalla pumpun pidikettä alasuuntaisesti ja kääntämällä sitä vastapäivään (kuva 4).
- 2) Täytä säiliö kullekin mallille määritellylle enimmäistasolle. Ruuvaa voimakkaasti koko kammio (1344) säiliöön.
- 3) Tuota haluttu paine säiliöön käyttämällä iskuja (kuva 5), enimmäispaine ei saa ylittää 6 baria (punainen raita painemittarissa (1349), jos enimmäispaine ylittyy turvaventtiili (1348) vapauttaa liiallisen paineen. Ruuvaa kammio painamalla pumpun pidikettä alasuuntaisesti ja kääntämällä sitä myötä.
- 4) Jos täyteen liitin on paineilmaa varten (1169) yhdistä paineilmaletku 6 barin (88 psi) enimmäispaineeseen, sitten irrota letku. Huomioi että paine ei ylitä 6 baria (kuva 6). Asentaaksesi liittimen, löysennä suojaa, joka on kiristetty säiliöön ja kiristä liitin tukevasti (kuva 7). Älä missään olosuhteissa irrota turvaventtiiliä.

**KUNNOSSAPITO**

- 1) Jokaisen käytön jälkeen, pura ruiskun paine. (kuva 2)
- 2) Kerää ja poista jäänteiden määrät lakien, säädösten ja sovellettavien standardien mukaisesti.
- 3) Puhdista ruiskutin vedellä.
- 4) Suuttimen tullessa tukituksi (135/028), puhdista se vedellä äläkä käytä metallisia esineitä. (Kuva 8)
- 5) Pidentääksesi nivelten käyttöikää, käytä silloin tällöin muutama tippa öljyä tai rasvaa liukkuville osille. (Kuva 9)
- 6) Säiliö kammio ja säiliö erillisesti sisätiloihin suojattuna pakkasetta ja kovalta kuumuudelta (välillä 5 - 30°C).

**ONGELMAT**

ONGELMA	SYY	RATKAISU
Painetta ei tuoteta ruiskussa	Pumppu ei ole riittävästi ruuvattu kiinni Viallinen pumpun o-rengas (1345) Viallinen kaulustiiviste (1346)	Ruuvaa pumppu oikein Korvaa O-rengas (kuva 10) Korvaa kaulustiiviste (kuva 10)
Pumpun yläosasta tulee ulos nestettä	Viallinen tai likainen takaiskuventtiili (1347)	Puhdista tai vaihda takaiskuventtiili (kuva 11)
Kahva (1179) ei ruiskuta mutta omaa painetta	Kahvan suodatin on estetty	Löysennä suodattimen pidikettä ja puhdista (kuva 12)
Turvaventtiili (1348) vapauttaa liiallisesti	Viallinen turvaventtiili	Vaihda turvaventtiili
Painemittari (1349) ei ilmaise säiliön sisäistä painetta	Viallinen painemittari	Murra ikkunan liitäntäkohdat (ylhäällä, oikealla, alhaalla). Käännä ikkunaa ja löysennä painemittaria käyttämällä jokoavainta ja muutosta (kuva 13)

## 5 TURVAOHJEET JA -MÄÄRÄYKSET

- 1) Noudata aina valmistajan ohjeita ja suositeltuja annostuksia käytettyjen kemiallisten tuotteiden pakkausmerkinnöissä.
- 2) Vältäaksesi nielemistä tuotetta, älä syö, juo tai tupakoi valmistus- ja ruiskutustoimenpiteiden aikana.
- 3) Älä ruiskuta ihmisiä, eläimiä, sähköasennuksia, liekkejä, avotulta tai muita syttymisen lähteitä kohti.
- 4) Älä suorita käsittelyä kovan tuulen tai äärimmäisen kuumuuden aikana.
- 5) Myrkytystapauksissa, ota yhteyttä lääkäriisi, ja ota mukaasi kemiallisen tuotteen pakkaus.
- 6) Älä hävitä tuotetta tai puhdistuksen jäänteitä vesistöjen, kaivojen jne. lähellä.
- 7) Käytä soveltuvaa suojalaitteistoa, kasvosuojainta, suojalaseja, hansikkaita, jalkineita jne. vältäaksesi kemiallisen tuotteen kosketusta ihon, silmien ja suun kanssa.
- 8) Lue ruiskun käyttöohjeet ennen käyttöä. Älä tee muutoksia ruiskuun. Älä estä tai iske turvaventtiiliä (1348). Älä käytä ruiskua jos se on vahingoittunut, menettänyt muotoaan tai jos sen alkuperäistä muotoa on muutettu. Säiliö ruisku sisältäen, suojattuna pakkaselta ja äärimmäiseltä kuumuudelta välillä 5° ja 30°C). Jos ilmoitetaan että letku (1172), säiliö, kahva (1179) tai mikään sen liitännöistä on vahingoittunut älä yritä korjata, korvata uudella osalla.
- 9) Pidä poissa lasten ulottuvilta.
- 10) Käytä ruiskua vain aineiden kanssa, jotka ovat yhteen sopivia (sovelluksen laajuus)
- 11) Turvaventtiiliä ei saa ohittaa (1348)
- 12) Tilanteessa, jossa ruiskun materiaali tulee kosketuksiin vetyperoksidin tai tuotteiden kanssa, joissa vastaava hapen vapautuminen, paine saattaa tuottaa painepiikkejä ja tuloksena tuottaa räjähdyksen. Älä koskaan käytä tämän tyyppisiä tuotteita.
- 13) Älä jätä ruiskua paineen alle tai aurinkoon. Varmista että ruisku ei ylikuumene käyttölämpötilaa enempää.
- 14) Älä koskaan puhdista suuttimia tai venttiileitä puhaltamalla niiden läpi itse
- 15) Käytä ainoastaan valmistajan laitteita ja lisävarusteita.
- 16) Emme ota mitään vastuuta vahingoista, jotka liittyvät vieraiden osien käyttöön.
- 17) Pumpauksen aikana, varmista että painemittari ei ylitä maksimia ruiskupainetta. Vapauta säiliön paine täysin ennen täyttämistä, käytön jälkeen ja ennen huoltotoimenpiteiden suorittamista.

## 6 TEKNISET TIEDOT

KOKONAISTILAVUUS  
KÄYTTÖTILAVUUS  
LITRAA/MIN. 3 BAR  
BRUTTOPAINO  
NETTOPAINO

### IK INOX/SST 6

9 L – 2.37 US gal  
6 L - 1.58 US gal  
0,50 l/min - 0.13 gal/min  
4,4 kg - 9.7 lb  
4 kg - 8.8 lb

### IK INOX/SST 10

13 L – 3.43 US gal.  
10 L – 2.64 US gal  
0,50 l/min - 0.13 gal/min  
4,9 kg - 10.8 lb  
4,3 kg - 9.6 lb

- Öljykestoiset tiivisteet ja materiaalit sekä kestävät myös useimmat hiilivedyt ja liuottimet.
- 6 barin turvaventtiili.
- Istukka pistimelle.
- Kammion kiristinjärjestelmä täytön aikana.
- Painemittari.
- Paineilmaliitin (IK INOX/SST 10).
- Säiliöön muotoiltu suppilo.
- Metallinen avaus- ja lukituskahva.
- Suodatin pistimessä.
- Valinnaisuus sijoittaa 50 cm laajennusputki.
- Säädettävä kartiosuutin ja standardi puhaltimen suutin.

## 7 TAKUU

Tuotteillemme on takuu, hankintapäivämäärästä alkaen käyttäjän toimesta, kaikkia valmistus- ja materiaaliavioja varten. Takuu on ehdottomasti rajoitettu ilmaisiin vaihto-osiin, joita palvelumme pitävät viallisina. Takuu ei koske materiaaliemme sopimatonta käyttöä, irrottamista ja / tai muutoksia laitteisiimme, eikä osia normaalissa kulutuksessa, jotka edellyttävät huoltoa. Takuu ei koske laiminlyöntejä, varomattomuutta ja materiaalin kohtuutonta käyttöä. Käyttäjän on vastattava takuehdot täyttävien osien lähettamisestä ja kuljettamisesta aiheutuvat kulut sekä valmistuksen, jota ei ollut suoritettu tehtaassamme. Voit pyytää tätä takuuta lähettämällä vaatimuksen osan sisällön, kuljetuksen, yhdessä kuitin tai ostolaskun kanssa.

### EY-vaatimuksenmukaisuusvakuutus

Me, Goizper Group, jonka osoite on Calle Antigua 4, 20577 Antzuola, Espanja, vakuutamme yksinomaisella vastuullamme, että tämä tuote täyttää konedirektiivin 2006/42/EY, sekä painelaitteita koskevan direktiivin 2014/68/EU ja kuninkaallisen asetuksen 709/2015. Aitziber Uriarte, c/Antigua 4, 20577 Antzuola, Spain, on valtuutettu kokoamaan tekniset tiedot. Antzuola, kesäkuu 2023.

Aitziber Uriarte  
Tekninen johtaja

## ОБЛАСТЬ ПРИМЕНЕНИЯ

Наши опрыскиватели изготовлены из материалов, которые являются очень стойкими к воздействию животных и растительных жиров, промывных масел и нейтральных очистителей. Они также могут использоваться с предосторожностью с маслами, растворителями на основе углеводородов, смазочными маслами и производными нефти.

Ни при каких обстоятельствах опрыскиватель не должен использоваться для следующего: кислот, щелочей, корродирующих составов и воспламеняющихся жидкостей. Опыскиватель непригоден для применения в пищевой промышленности.

Так как на рынке имеется очень много различных химических веществ, компания Goizreg не может гарантировать пригодность своих изделий для распыления всех этих веществ. В любом случае, мы рекомендуем пользоваться сертифицированными химикатами.

В качестве областей применения распылителя INOX/SST следует назвать: **строительство** (опалубочная смазка для бетона, водозащитные составы, отверждающие составы и т.п.), **профессиональная уборка** (санитарные зоны, граффити, полы), **борьба с вредителями и обработка деревянных конструкций**.

## ПОДГОТОВКА К РАБОТЕ

### Сборка

- 1) Подсоедините шланг (1172) к нижней части бачка (1171) (рис.1).
- 2) Подсоедините шлангу опрыскивателя (1209) к ручке (1179). Привинтите шланг к ручке (рис.1).

### Проверка

- 1) Уделите особое внимание соединениям со шлангом (1172).
- 2) Накачайте вакуумный опрыскиватель до давления 2 бар / 30 фунт/кв. дюйм.
- 3) Давление должно упасть ниже 0,5 бар / 5 фунт/кв. дюйм через 30 минут.
- 4) Отпустите красную кнопку на предохранительном клапане (1348). Давление должно упасть (рис.2).
- 5) Потяните на себя ручку (1179). Она должна открываться и закрываться.

### Подготовка и выполнение опрыскивания

- 1) Отвинтите камеру (1344) и положите ее рядом с бачком (рис.3). Для вывинчивания камеры нажмите на насос сверху вниз и поворачивайте ее против часовой стрелки (рис.4).
- 2) Заполните бачок до максимального уровня, установленного для каждой модели. С усилием наворачите камеру (1344) на бачок.
- 3) Накачайте в бачке желаемое давление (рис.5), максимальное давление не должно превышать 6 бар (красная полоска на манометре (1349); если максимальное давление превышено, предохранительный клапан (1348) стравливает излишнее давление. Для навинчивания камеры нажмите на насос сверху и поворачивайте ее по часовой стрелке.
- 4) Если сжатый воздух подается через штуцер сжатого воздуха (1169), подайте сжатый воздух по шлангу сжатого воздуха до максимального давления 6 бар (88 фунт/кв. дюйм), затем отсоедините шланг. Следите за тем, чтобы давление не превышало 6 бар (рис.6). Для установки штуцера снимите крышку на бачке и плотно подсоедините штуцер (рис.7). Ни при каких обстоятельствах не снимайте предохранительный клапан.

## ОБСЛУЖИВАНИЕ

- 1) После каждого использования опрыскивателя сбрасывайте давление в опрыскивателе (рис.2).
- 2) Соберите и утилизируйте остаток распыляемого продукта в соответствии с законами, нормами и действующими стандартами.
- 3) Промойте опрыскиватель водой.
- 4) В случае засорения форсунки (135/028) промойте ее водой. Не применяйте при чистке форсунки металлические предметы (рис.8).
- 5) Для того, чтобы продлить срок службы соединений, регулярно наносите несколько капель масла или смазки на движущиеся детали (рис.9).
- 6) Храните камеру и бачок по отдельности внутри помещения, защищенными от сильного холода или высоких температур [температура хранения от 40°F до 85°F (от 5° до 30° C)].

## УСТРАНЕНИЕ НЕИСПРАВНОСТЕЙ

НЕИСПРАВНОСТЬ	ПРИЧИНА	СПОСОБ УСТРАНЕНИЯ
Опрыскиватель не обеспечивает необходимое давление	Насос не ввинчен достаточно плотно	Ввинтите насос до упора
	Имеется дефект кольцевого уплотнения (1345)	Замените кольцевое уплотнение (рис.10)
	Имеется дефект сальника (1346)	Замените сальник (рис.10)
Из-под верхней части насоса выступает жидкость	Неисправный или загрязненный обратный клапан (1347)	Очистите или замените обратный клапан (рис.11)
Давление имеется, но ручка (1179) не выполняет опрыскивание	Засорен фильтр ручки	Ослабьте крепление фильтра и очистите фильтр (рис.12)
Предохранительный клапан (1348) производит чрезмерный сброс давления	Неисправный предохранительный клапан	Замените предохранительный клапан

НЕИСПРАВНОСТЬ	ПРИЧИНА	СПОСОБ УСТРАНЕНИЯ
Манометр (1349) не показывает давление в бачке	Неисправный манометр	Надломите точки крепления окошка (вверху, справа, внизу), освободите окошко и ослабьте крепление манометра, используя ключ, и замените манометр (рис.13).

## 5 ИСПОЛЬЗОВАНИЕ И ПРАВИЛА БЕЗОПАСНОСТИ

- 1) Строго соблюдайте инструкции и указанные на упаковке дозировки, рекомендованные производителем для используемых химических веществ.
- 2) Чтобы избежать случайного попадания химических веществ внутрь вашего организма, при подготовке опрыскивателя к работе и при выполнении опрыскивания никогда не принимайте пищу, не пейте напитки и не курите.
- 3) Не выполняйте разбрызгивание на людей, животных, на электроустановки, пламя, открытый огонь или на другие источники возгорания.
- 4) Не выполняйте обработку при сильном ветре и при высокой температуре окружающего воздуха.
- 5) В случае отравления обратитесь за помощью к врачу, захватив с собой упаковку химического вещества.
- 6) Никогда не сливайте продукт или остаток от чистки опрыскивателя в места, расположенные рядом с водоемами, колодцами и т. д.
- 7) Пользуйтесь подходящими средствами индивидуальной защиты (маска, очки, перчатки, защитная обувь и т. п.) для того, чтобы избежать контакта химических веществ с кожей, глазами и ртом.
- 8) Перед тем как начать пользоваться опрыскивателем, внимательно прочтите инструкцию. Не вносите никаких изменений в конструкцию опрыскивателя. Не загромождайте предохранительный клапан и не ударяйте по нему (1348). Не пользуйтесь опрыскивателем, если он поврежден, деформирован или если его первоначальная форма была изменена. Не храните опрыскиватель в очень холодном или в очень жарком месте [температура хранения от 40°F до 85°F (от 5° до 30° C)]. В случае повреждения шланга (1172), бачки, ручки (1179) или их соединительных деталей не пытайтесь отремонтировать их, а замените поврежденные детали новыми.
- 9) Храните опрыскиватель в недоступном для детей месте.
- 10) Используйте опрыскиватель только с веществами, являющимися совместимыми (см. Область применения).
- 11) Нельзя устранивать обход предохранительного клапана (1348).
- 12) В случае если материал опрыскивателя вступает в контакт с перекисью водорода или с аналогичными продуктами, вызывающими выделение кислорода, может произойти резкий скачок давления, который может привести к взрыву. Никогда не используйте такие виды продуктов.
- 13) Не оставляйте опрыскиватель под давлением или под лучами солнца. Следите за тем, чтобы опрыскиватель не перегревался свыше рабочей температуры.
- 14) Не продувайте форсунки или клапаны ртом.
- 15) Используйте только запчасти и принадлежности изготовителя.
- 16) Изготовитель не несет ответственности за повреждения любого рода, вызванные использованием сторонних запчастей.
- 17) Во время разбрызгивания следите, чтобы согласно показаниям манометра не было превышено максимальное давление разбрызгивания. Полностью сбрасывайте давление в опрыскивателе перед его заполнением, после использования и перед выполнением работ по обслуживанию.

## 6 ТЕХНИЧЕСКИЕ ХАРАКТЕРИСТИКИ

	IK INOX/SST 6	IK INOX/SST 10
ОБЩАЯ ЕМКОСТЬ	9 л (2,37 галлона)	13 л (3,43 галлона)
ПОЛЕЗНАЯ ЕМКОСТЬ	6 л (1,58 галлона)	10 л (2,64 галлона)
СКОРОСТЬ ПЕРЕКАЧИВАНИЯ Л/МИН., 3 БАР	0,5 л/мин. (0,13 галл/мин.)	0,5 л/мин. (0,13 галл/мин.)
МАССА БРУТТО	4,4 кг (9,7 фунта)	4,9 кг (10,8 фунта)
МАССА НЕТТО	4 кг (8,8 фунта)	4,3 кг (9,6 фунта)
- Маслостойкие сальники и материалы являются стойкими к воздействию большинства углеводородных соединений и растворителей	- Штуцер сжатого воздуха (IK INOX/SST 10)	- Воронка, расположенная в бачке
- Предохранительный клапан на 6 бар / 88 фунт/кв. дюйм	- Фиксатор для штанги опрыскивателя	- Металлическая ручка для открывания и закрывания
- Крепление камеры при ее заполнении	- Манометр	- Фильтр в штанге опрыскивателя
- Манометр		- В качестве принадлежности поставляется удлинительная штанга длиной 50 см
		- Регулируемая коническая форсунка и веерная форсунка

## 7 ГАРАНТИЯ

Наши товары имеют гарантию, начиная с даты покупки Пользователем в отношении любого производственного или материального дефекта. Гарантия строго ограничивается бесплатной заменой деталей, которые наши службы считают дефектными. Гарантия не применяется в случае неправильного использования наших материалов, сборки и / или изменений, выполняемых на наших устройствах, и тех частей нормального износа, которые требуют технического обслуживания. Гарантия не применяется в случае небрежности, неосторожности и нерационального использования материала. Расходы за отправку и транспортировку запасных частей, а также качество изготовления, которые не были выполнены на нашем заводе, несет Пользователь. Чтобы воспользоваться этой гарантией, пришлите нам часть субъекта претензии, с бесплатной пересылкой, вместе с квитанцией или фактурой покупки.



## ДЕКЛАРАЦИЯ О СООТВЕТСТВИИ НОРМАМ ЕС

Мы,  
компания Goizper Group (адрес: ул. Антигуа, 4, индекс: 20577, Ансуола, Испания),  
заявляем под нашу исключительную ответственность, что настоящее изделие отвечает Директиве 2006/42/CE «Машины, механизмы и оборудование», а также Директиве 2014/68/EU и Королевскому указу 709/2015 в отношении устройств под давлением.  
Ансуола, июнь 2023 г.

Aitziber Uriarte  
Менеджер по техническим вопросам





